

114 Montageanleitung Frontschürzenaufsatz „VP Crosser“, für V-Klasse BM 447

Teilenummern: 447 88 601 3 A (V-Klasse)

Sicherheitsrelevante Hinweise

Beachten Sie bitte dringend unsere sicherheitsrelevanten Hinweise auf den Seiten 2, 5 und 7.

Wichtiger Hinweis

Das TÜV Teilegutachten für die VANSPORTS.DE by HARTMANN Tuning Anbauteile ist nur dann gültig, sofern Sie alle Montageschritte dieser Montageanleitung exakt nachvollziehen. Machen Sie sich bitte auch mit der schematischen Darstellung der einzelnen Montageschritte vertraut.

Beachten Sie bitte, dass alle Anbauteile mit den Mercedes-Benz Originalteilen verklebt und verschraubt werden müssen!

Bitte kontrollieren Sie vor Beginn der Arbeit die Vollständigkeit der zum Lieferumfang gehörenden Teile.

- 1x Frontschürzenaufsatz V-Klasse
- 1x Marston-Domsel Cleaner MCL.D250
- 1x Marston-Domsel Montagekleber MS Polymer
- 1x Marston Domsel Schwarzprimer MAC.SP.Y38
- 2x Befestigungswinkel
- 4x Schraube 4,2x16
- 2x Schraube 4,2x25
- 2x Gewindestift M5x16
- 2x Kunststoffhülse
- 2x M5 Mutter (selbtsichernd)
- 1x Montageanleitung (bebildert und schematisch)
- 1x TÜV Teilegutachten



Hinweis 1

Auf der Innenseite des HARTMANN-Tuning Frontschürzenaufsatz für die Mercedes-Benz V-Klasse Baureihe 447 befindet sich eine dauerhafte Kennzeichnungen (Typenschild). Nach der Montage und ggfs. nach einer Lackierung muss diese Kennzeichnungen weiterhin von außen sichtbar sein.

Hinweis 2

Für die Durchführung der Montagearbeiten wird Sachkenntnis vorausgesetzt, sowie die Verwendung einer Fahrzeug-Hebebühne, und die Unterstützung durch eine zweite Person empfohlen. Der Anbau in einem Kfz-Werkstattbetrieb ist zu favorisieren.

Hinweis 3

Der VANSPO RTS.DE Frontschürzenaufsatz wird werkseitig in der Oberfläche „Alu matt – gebürstet“ ausgeliefert. Wenn Sie den Frontschürzenaufsatz andersfarbig lackieren wollen, überprüfen Sie die Passgenauigkeit vor dem Lackieren und arbeiten Sie diese nötigenfalls nach.

Hinweis 4

VANSPO RTS.DE by HARTMANN Tuning „VP Crosser“-Anbauteile werden aus dem Kunststoff PU-Rim hergestellt. PU-Rim reagiert empfindlich auf verschiedene Lösungsmittel. Sofern Sie sich nicht sicher sind, ob Ihr Lösungsmittel PU-Rim - verträglich ist, testen Sie dies mit einer sehr geringen Menge an einer innenliegenden Fläche.

Hinweis 5 - sicherheitsrelevant:

Nach der endgültigen Montage der Anbauteile darf Ihr Fahrzeug frühestens nach einer Aushärtezeit von 24 Stunden im Straßenverkehr bewegt werden. Erst nach dieser Zeit sind die Anbauteile belastbar!



Reinigen Sie zu allererst gründlich sämtliche Klebeflächen am Fahrzeug, wie auch am Frontschürzenaufsatz. Setzen Sie den Frontschürzenaufsatz provisorisch am Fahrzeug an. Beginnen Sie, indem Sie die Montagewinkel mit Hilfe der M5 Gewindestifte und der selbstsichernden M5 Mutter verschrauben.

Die Winkel müssen dabei in Fahrtrichtung nach hinten zeigen.



Nachdem Sie den Frontschürzenaufsatz provisorisch angesetzt und mit Klebeband etwas fixiert haben, markieren Sie sich die seitlichen Konturen mit Klebeband.

Reinigen Sie den gekennzeichneten Bereich gründlich mit dem beiliegenden Reiniger (MARSTON-DOMSEL MCL.D250)



In Bild sehen Sie den mit Klebeband markierten Bereich.



Schleifen Sie die Klebeflächen des Frontschürzenaufsatzes gründlich an. Verwenden Sie dafür ausschließlich Schmirgelpapier mit 80er Körnung.

Anmerkung:

Der VANSPO RTS.DE Frontschürzenaufsatz ist anbaufertig und muss nicht lackiert werden.

Sollten Sie den Frontschürzenaufsatz lackieren wollen, machen Sie dies bitte vor diesem Arbeitsschritt.



Achtung, sicherheitsrelevanter Hinweis:

Nach der gründlichen Reinigung der Klebeflächen mit dem MARSTON-DOMSEL Reiniger MCL.D250, primern Sie die Klebeflächen am Frontschürzenaufsatz.

Beachten Sie die notwendige Ablüftzeit von mindestens 10 Minuten, bevor Sie den Montagekleber auftragen.



Im nächsten Arbeitsschritt primern Sie die abgeklebten Konturen sowie die obere Klebefläche der Frontschürze.

Verwenden Sie hierzu ausschließlich den zum Lieferumfang gehörenden Primer. (MARTSTON-DOMSEL MAC.SP.Y38)

ACHTUNG, sicherheitsrelevanter Hinweis:

Beachten Sie die notwendige Ablüftzeit von mindestens 10 Minuten.



Bringen Sie nach der Ablüftzeit eine 5 mm dicke Klebewulst auf die Klebeflächen auf, und setzen Sie – möglichst zu zweit – den Frontschürzenaufsatz am Fahrzeug an.

Fixieren Sie den Frontschürzenaufsatz mit diversen Klebebändern.

Verwenden Sie für die Verschraubung an den äußeren Verschraubungspunkten die im Lieferumfang enthaltenen Distanzhülsen.

Sehen Sie hierzu die anhängende schematische Darstellung auf Seite 2, Bild 3.



Verschrauben Sie den Frontschürzenaufsatz nun von unten am Fahrzeug. Je 2 Schrauben an den Befestigungswinkeln und je 1 Schraube links und rechts außen, direkt am Frontschürzenaufsatz.



Entfernen Sie die Klebebänder frühestens nach Ablauf von 24 Stunden.

Achtung, sicherheitsrelevanter Hinweis:

Der Kleber muss mindestens 24 Stunden durchhärten, bevor das Fahrzeug im Straßenverkehr bewegt werden darf.

Der Kleber muss mindestens 48 Stunden durchhärten, bevor Sie eine Fahrzeugwaschanlage aufsuchen dürfen.



Dauerhafte Empfehlung:

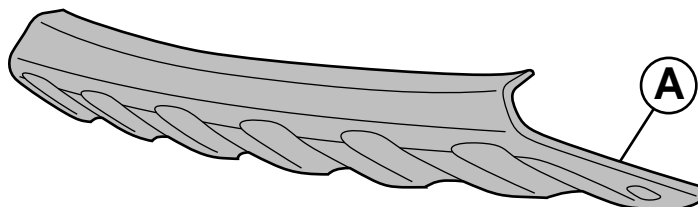
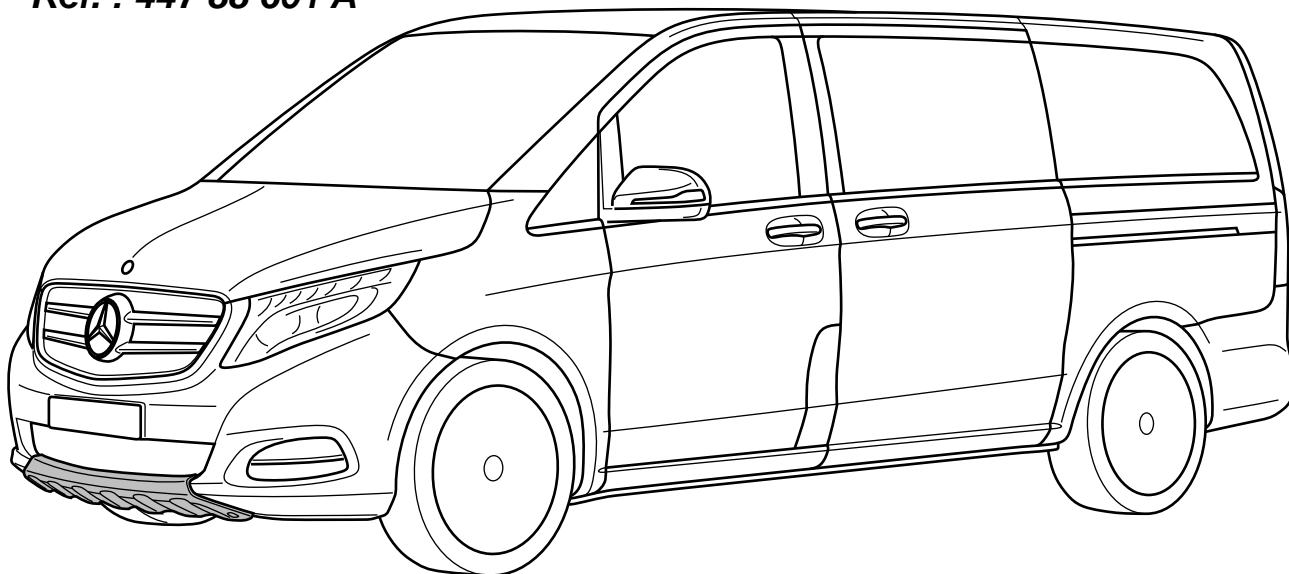
Bitte beachten Sie bei der Vorreinigung mit einem Heißwasser-Hochdruckreiniger die folgenden Regeln:

1. Bitte halten Sie einen Mindestabstand von 50 cm ein.
2. Der maximale Wasserstrahldruck muss kleiner sein als 40 bar.
3. Die maximale Wassertemperatur muss kleiner 40° Celsius sein.
4. Empfehlen wir eine Eintragung der genannten Regeln (1 – 3) in die Betriebsanleitung Ihres Fahrzeugs

BY HARTMANN-TUNING Mercedes-Benz V-Klasse (W447)

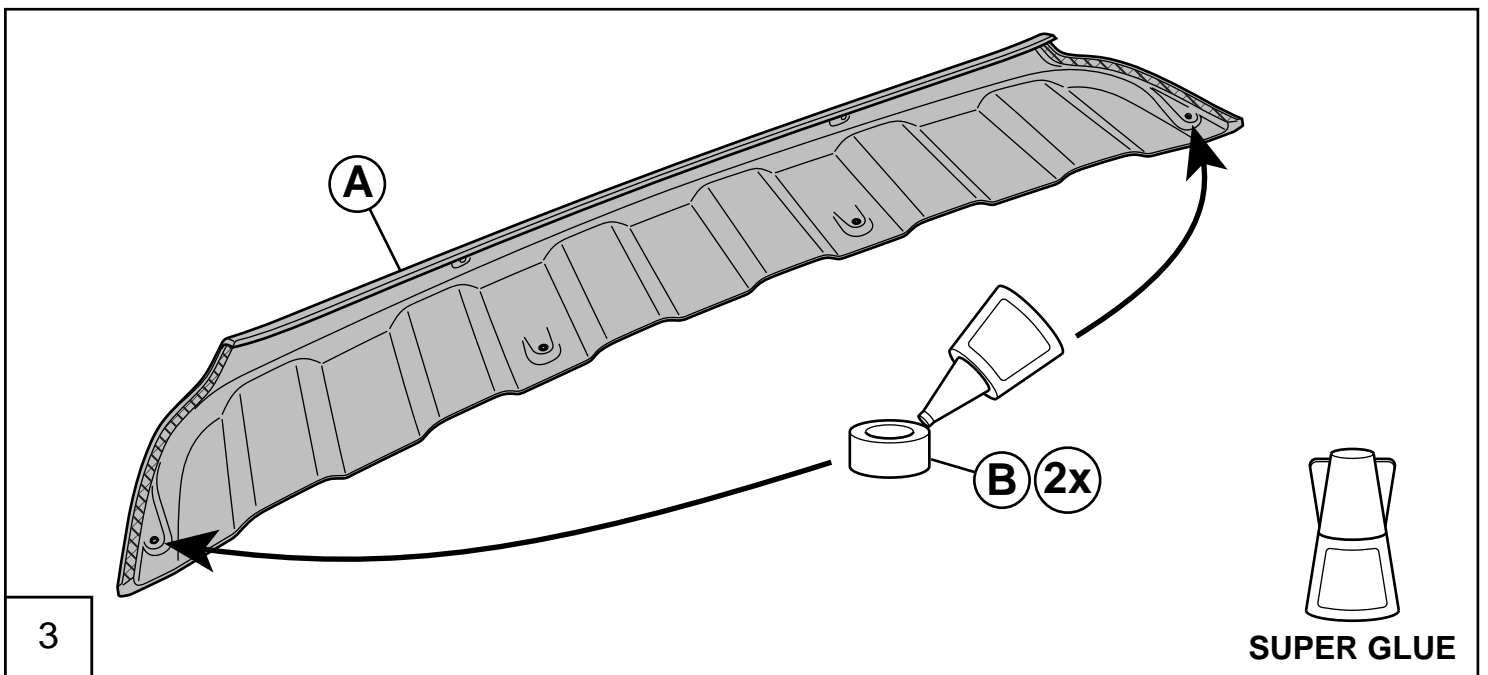
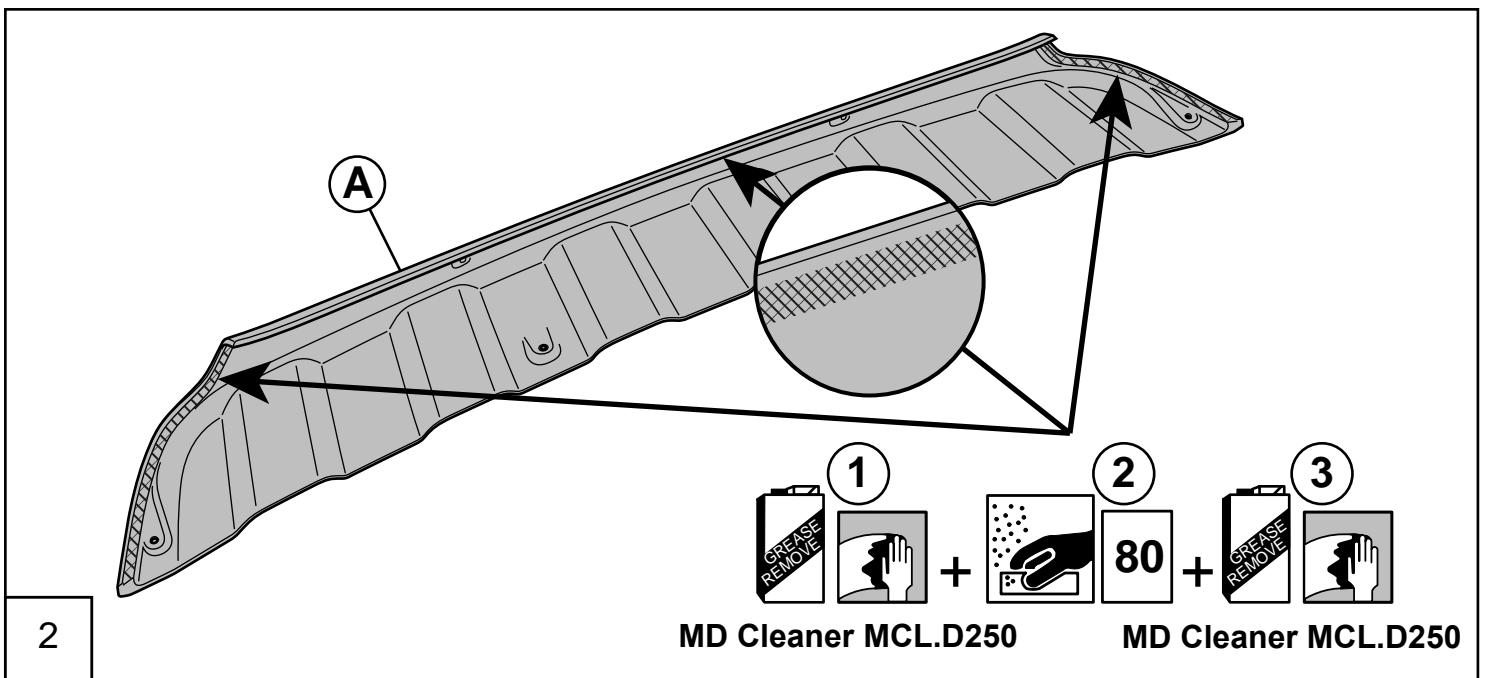
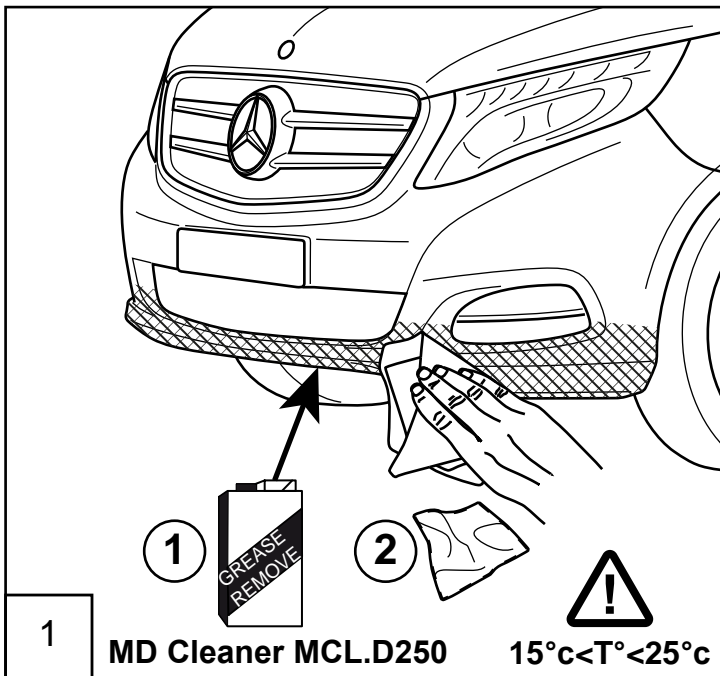
FR NOTICE DE POSE A USAGE PROFESSIONNEL / PHOTOS ET DESSINS NON CONTRACTUELS
 GB FITTING INSTRUCTIONS FOR PROFESSIONAL FITTERS / PICTURES AND DRAWINGS
 ES INSTRUCCIONES DE MONTAJE PARA USO PROFESIONAL / FOTOS Y DIBUJOS SIN
 P MANUAL DE MONTAGEM PARA UTILIZACÃO PROFISSIONAL / FOTOGRAFIAS E DESENHOS
 DE MONTAGEANLEITUNG FÜR PROFESSIONNELLEN EINSATZ / FOTO UND ZEICHNUNGEN
 IT ISTRUZIONI DI POSA AD USO PROFESSIONALE / FOTO E DISEGNI NON CONTRATTUALI
 NL MONTAGEHANDLEIDING VOOR PROFESSIONEEL GEBRUIK / FOTO'S EN TEKENINGEN

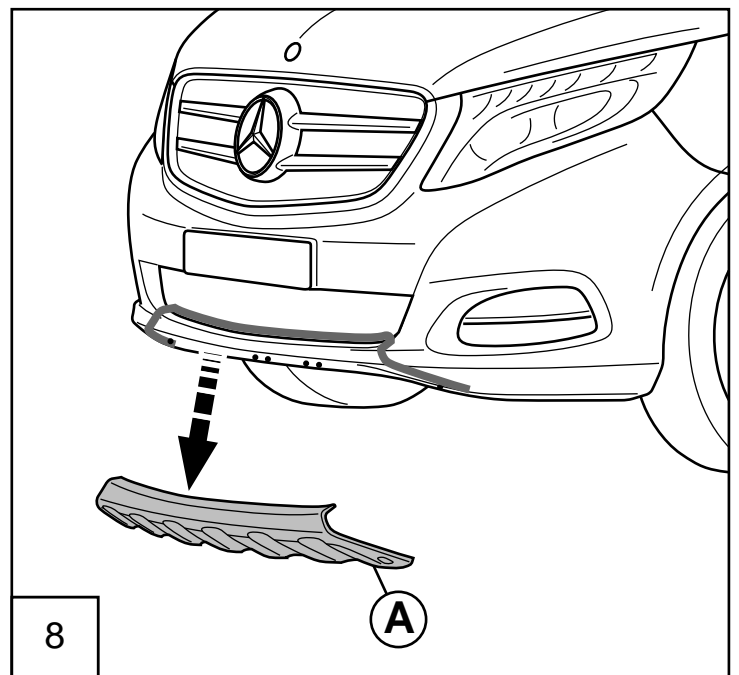
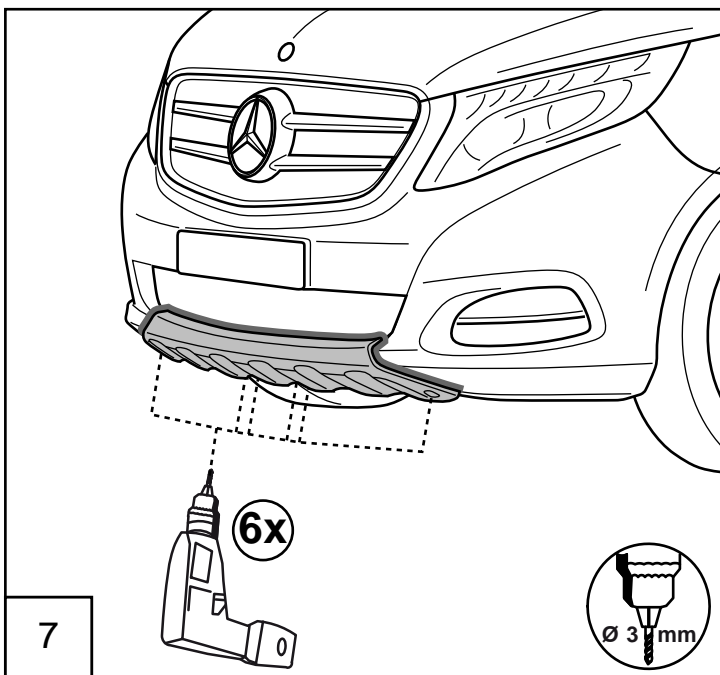
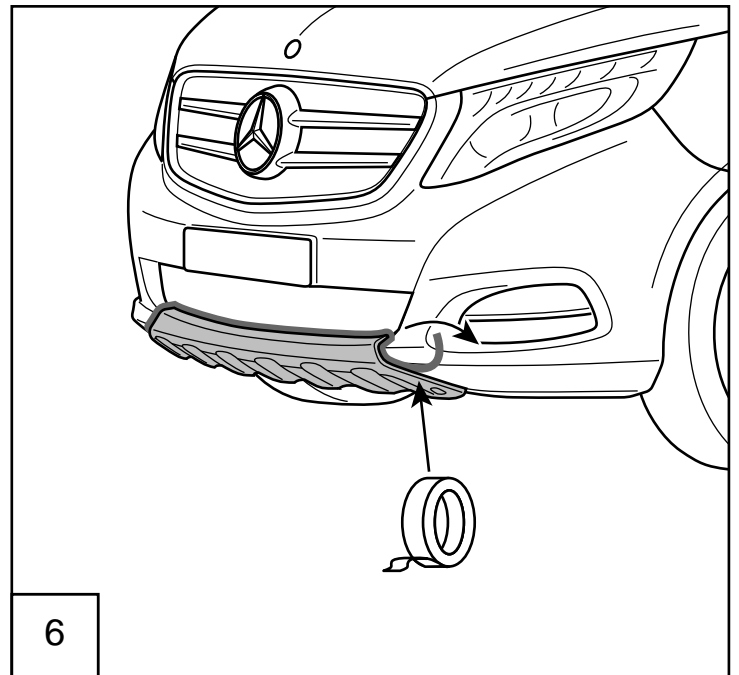
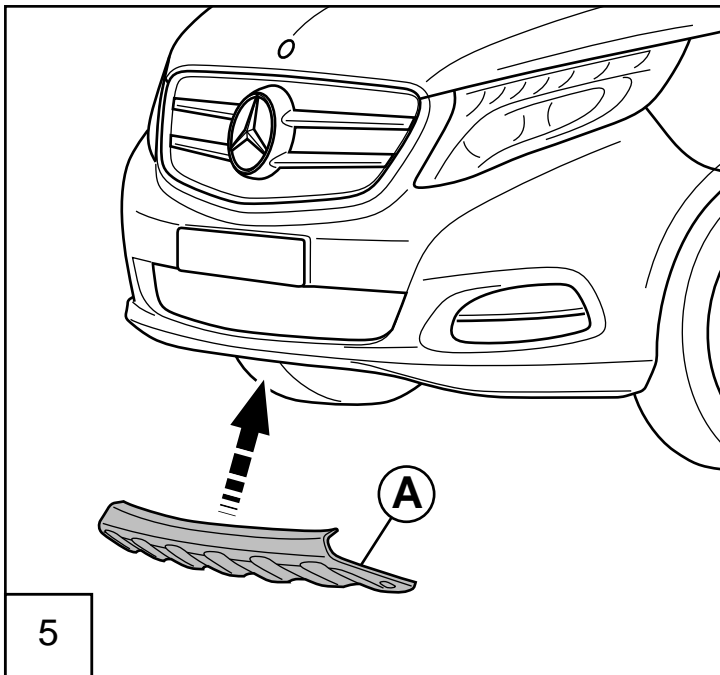
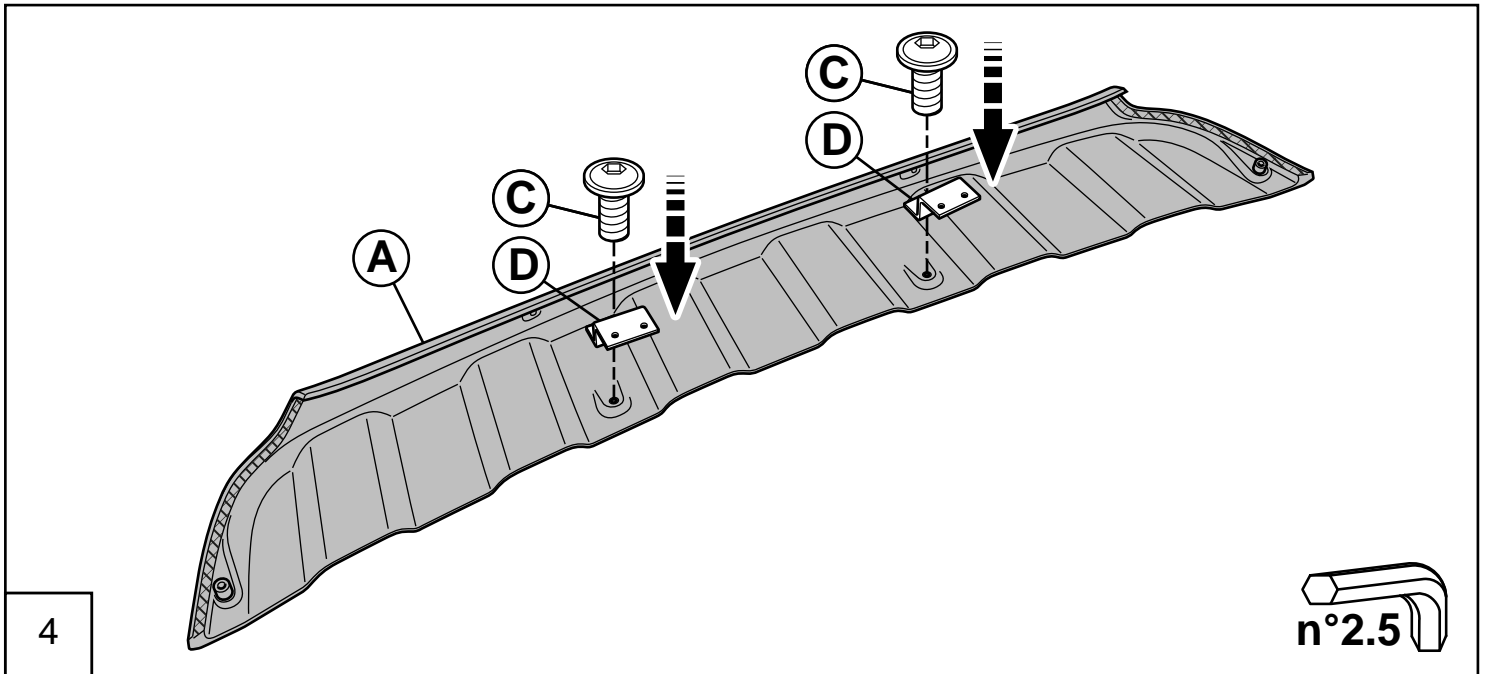
Réf. : 447 88 601 A

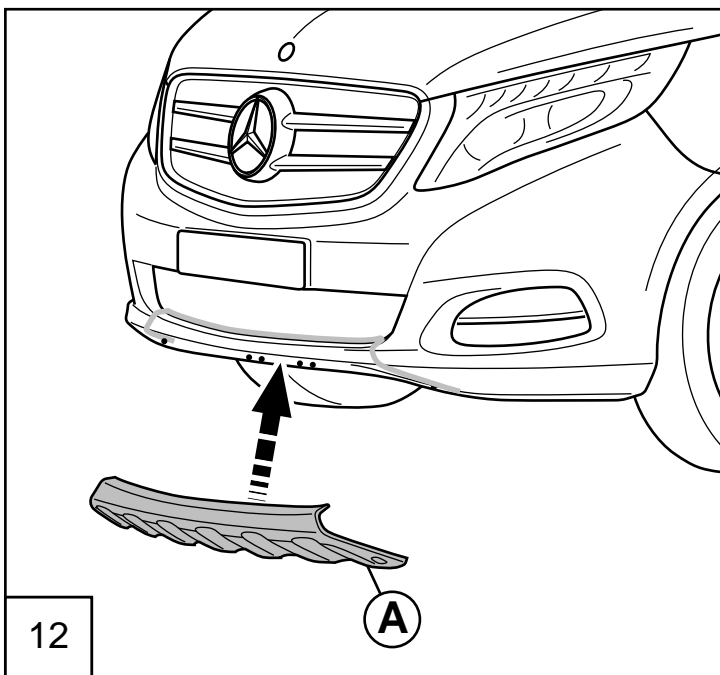
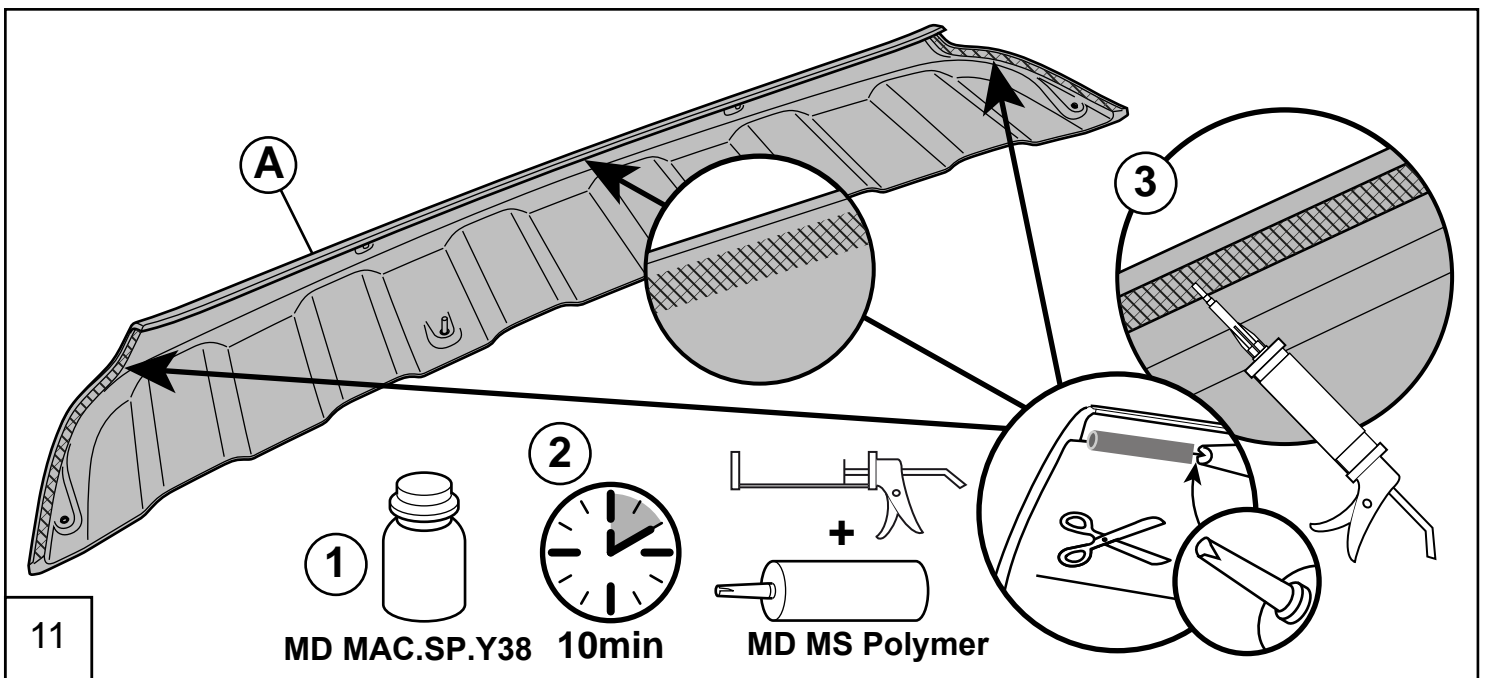
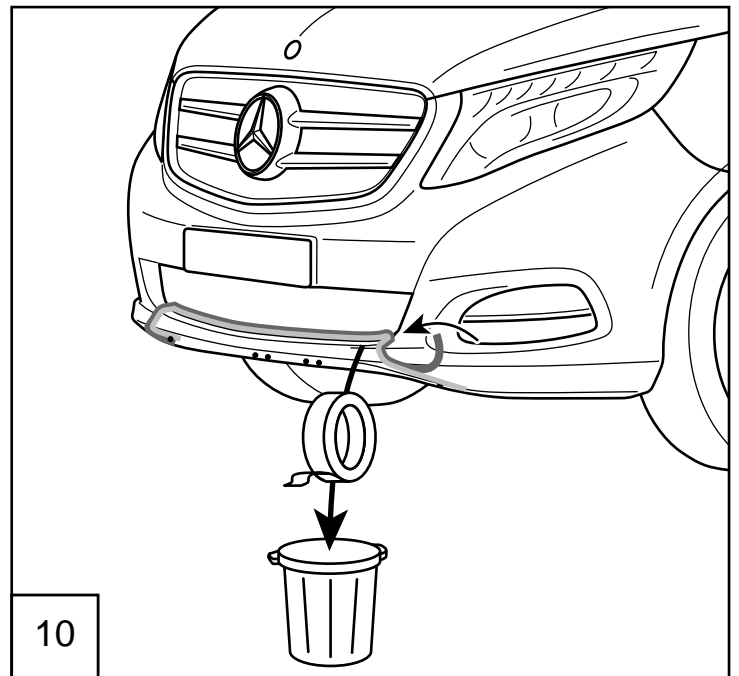
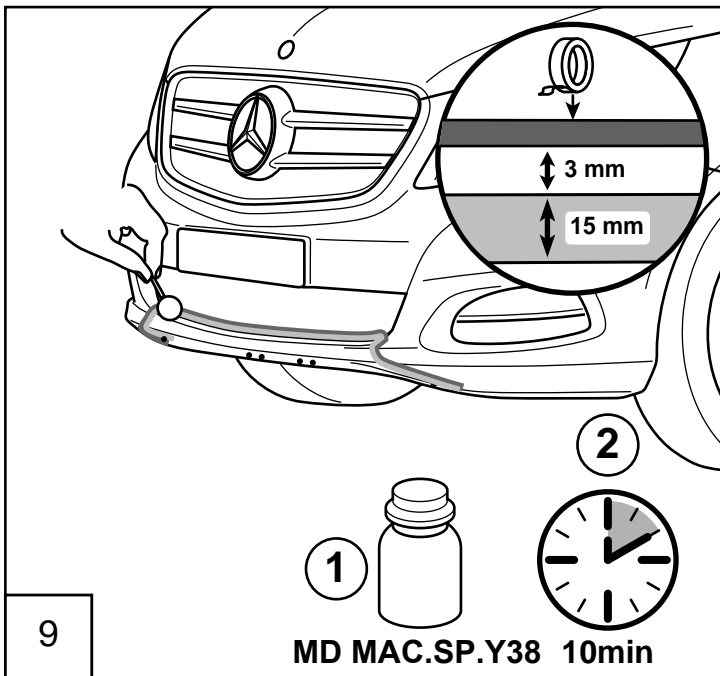


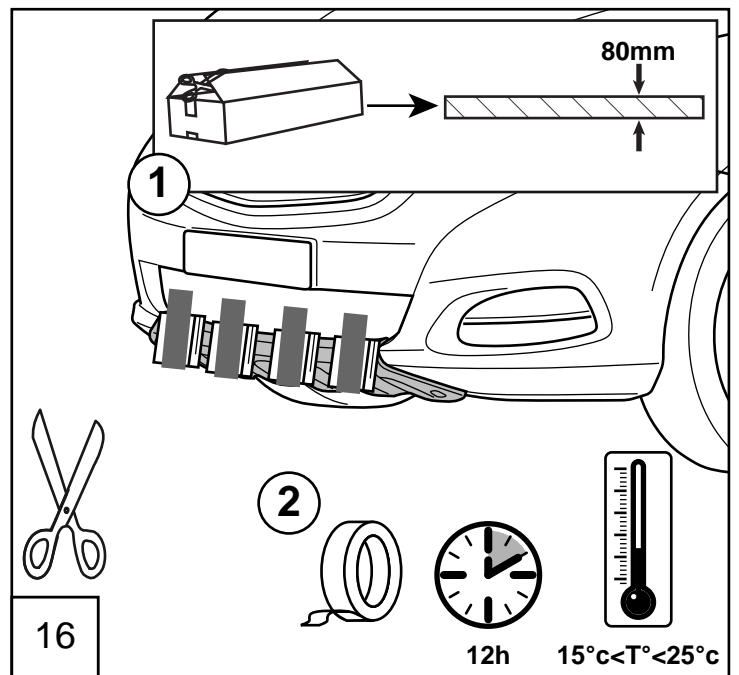
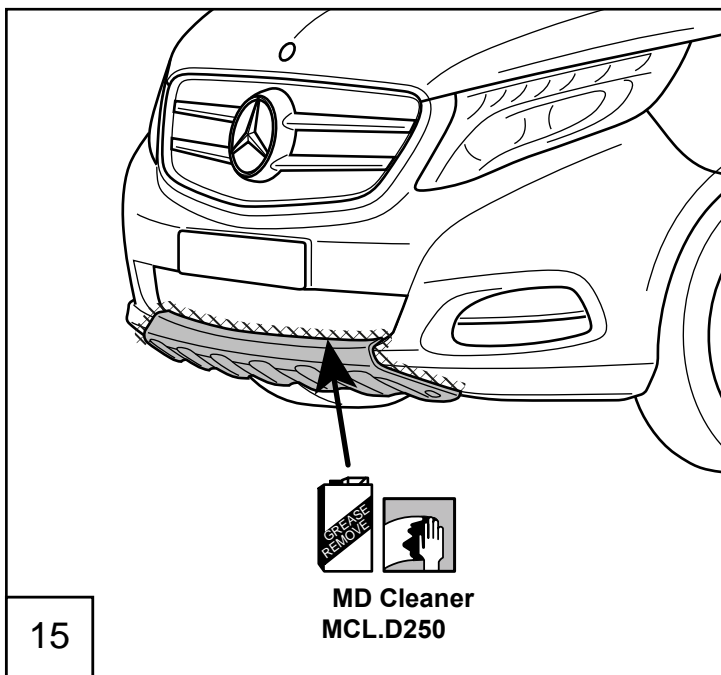
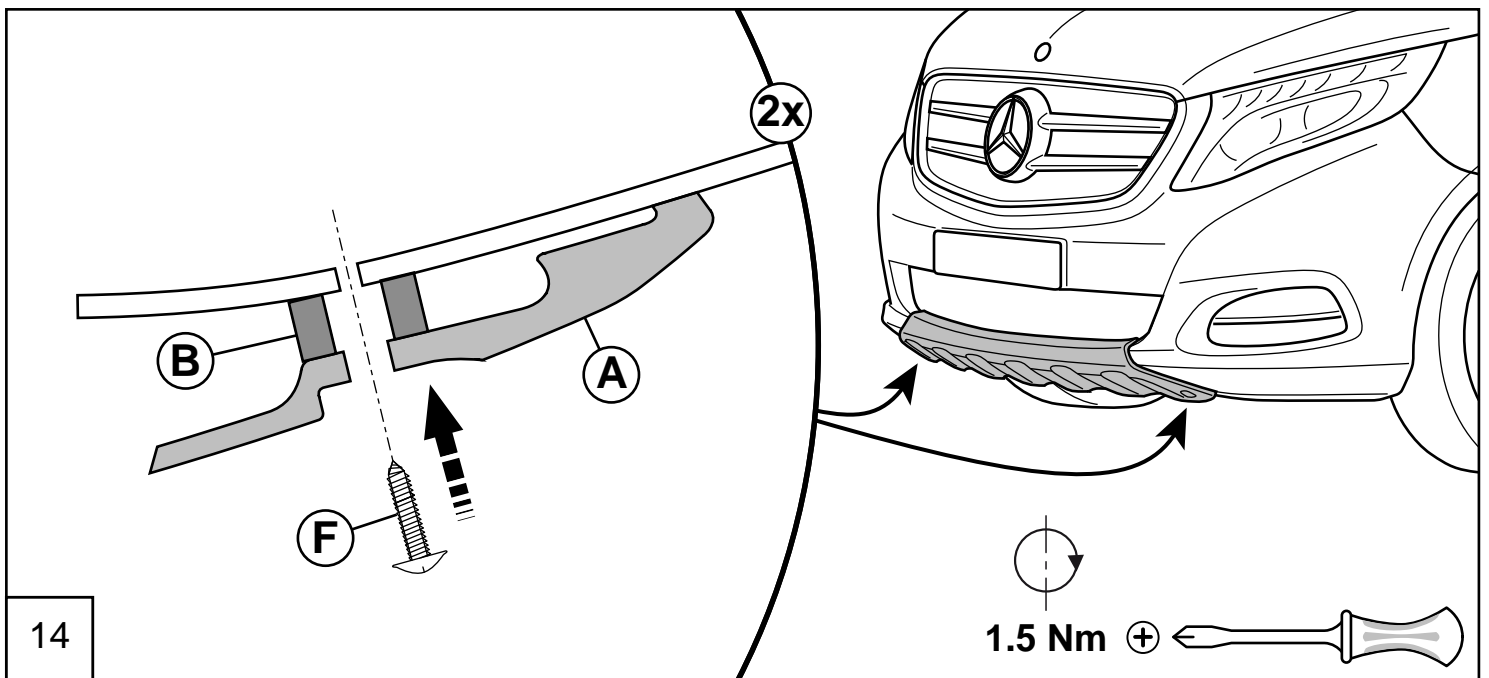
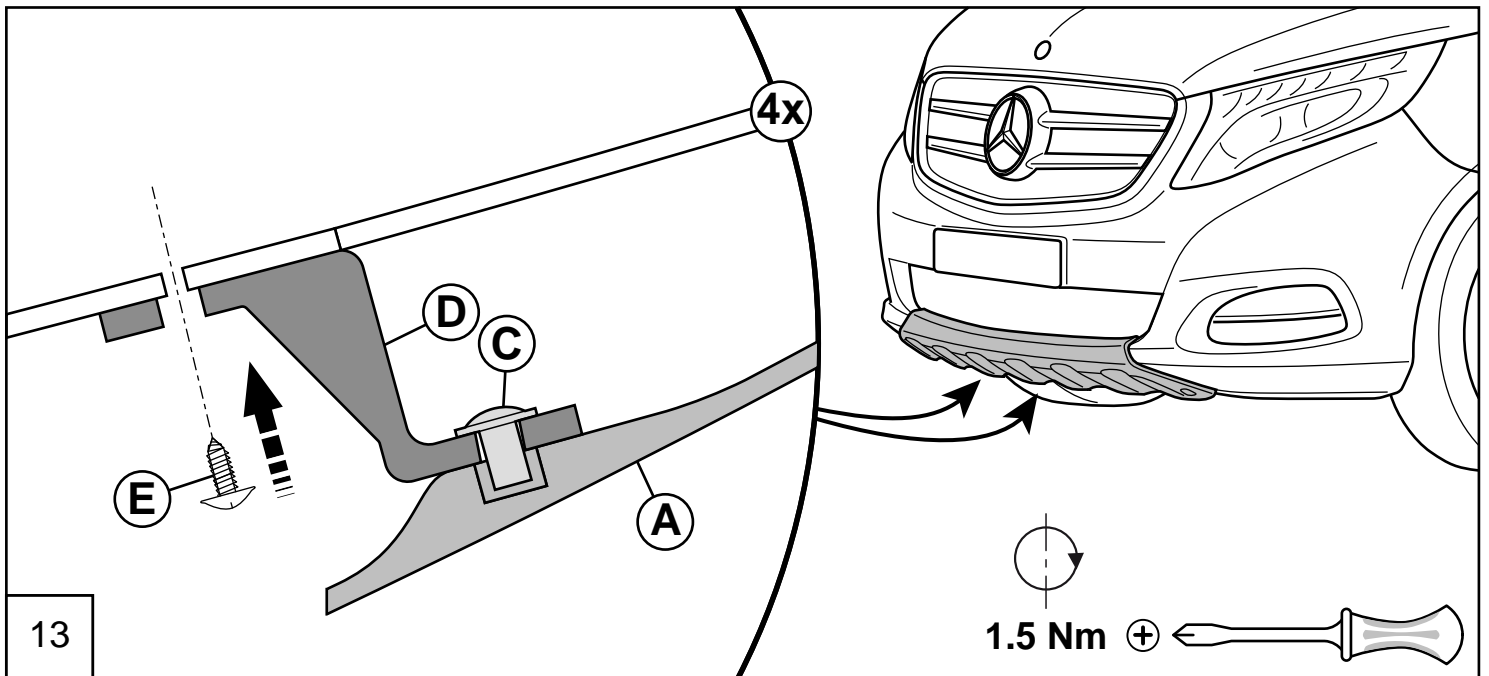
	Let.	Nbr.		Let.	Nbr.
	B	2x	4.2X16 4.2X25	E	4x
	C	2x		F	2x
	D	2x			



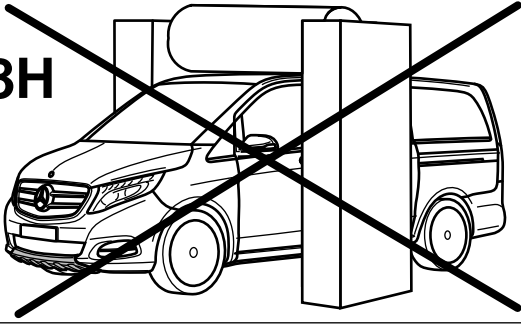




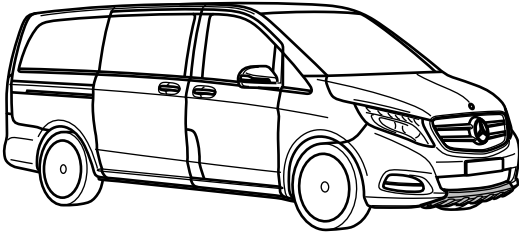
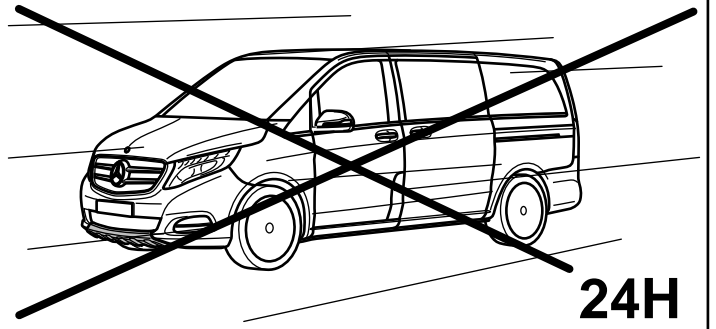




48H



24H



50cm
mini.



< 40 bars



< 40°

17