

113 Montageanleitung Kotflügel-Aufsatzteile „VP Crosser“, für V-Klasse und Vito BM 447  
Teilenummern: 447 88 601 3 A (V-Klasse) und 447 88 601 3 B (Vito)

## Sicherheitsrelevante Hinweise

**Beachten Sie bitte dringend unsere sicherheitsrelevanten Hinweise auf den Seiten 4, 5 und 7.**

## Wichtiger Hinweis

**Das TÜV Teilegutachten für die VANSPORTS.DE by HARTMANN Tuning Anbauteile ist nur dann gültig, sofern Sie alle Montageschritte dieser Montageanleitung exakt nachvollziehen. Machen Sie sich bitte auch mit der schematischen Darstellung der einzelnen Montageschritte vertraut.**

**Beachten Sie bitte, dass alle Anbauteile mit den Mercedes-Benz Originalteilen verklebt und z.T. „verstopft“ werden müssen!**

**Bitte kontrollieren Sie vor Beginn der Arbeit die Vollständigkeit der zum Lieferumfang gehörenden Teile.**

- 1x Kotflügel-Aufsatzteile 8-teilig
  - Teile-Endnummer A = V-Klasse / Vito
  - Teile-Endnummer B = Vito
- 1x MarstonDomsel Cleaner MCL.D250
- 1x MarstonDomsel Montagekleber MD MS
- 1x MarstonDomsel Schwarzprimer MAC.SPY38
- 1x Montageanleitung bebildert, geschrieben u. schematisch
- 1x TÜV Teilegutachten



## **Hinweis 1**

Auf der Innenseite der HARTMANN-Tuning Kotflügel-Aufsatzteile für die Mercedes-Benz Baureihe 447 (V-Klasse und Vito) befinden sich eine dauerhafte Kennzeichnungen. Nach der Montage sind die Kennzeichnungen nicht mehr sichtbar, es muss daher ein Typenschild im Einstieg rechts bzw. an der B-Säule rechts verklebt werden.

## **Hinweis 2**

Für die Durchführung der Montagearbeiten wird Sachkenntnis vorausgesetzt, sowie die Verwendung einer Fahrzeug-Hebebühne, und die Unterstützung durch eine zweite Person empfohlen. Der Anbau in einem Kfz-Werkstattbetrieb ist zu favorisieren.

## **Hinweis 3**

Die VANSPO RTS.DE Kotflügel-Aufsatzteile werden werkseitig in der Oberfläche „schwarz – Struktur“ ausgeliefert. Wenn Sie die Aufsatzteile andersfarbig lackieren wollen, überprüfen Sie die Passgenauigkeit der Kotflügel-Aufsatzteile vor dem Lackieren und arbeiten Sie diese nötigenfalls nach.

## **Hinweis 4**

VANSPO RTS.DE by HARTMANN Tuning „CROSSER“-Anbauteile werden aus dem Kunststoff PU-Rim hergestellt. PU-Rim reagiert empfindlich auf verschiedene Lösungsmittel. Sofern Sie sich nicht sicher sind, ob Ihr Lösungsmittel PU-Rim - verträglich ist, testen Sie dies mit einer sehr geringen Menge an einer innenliegenden Fläche.

## **Hinweis 5 - sicherheitsrelevant:**

**Nach der endgültigen Montage der Anbauteile sollte Ihr Fahrzeug frühestens nach einer Aushärtezeit von 24 Stunden im Straßenverkehr bewegt werden. Erst nach dieser Zeit sind die Anbauteile belastbar!**



Halten Sie die Radlaufabdeckungen an den Kotflügel an und markieren Sie sich zur exakten Reinigung und Verklebung - und zum gezielten Auftragen des Primers – den genauen Verlauf der Kotflügel-Aufsatzteile.



Nachdem Sie die Radlaufabdeckungen entfernt haben, ist der Verlauf der Kotflügel-Aufsatzteile gekennzeichnet. Reinigen Sie den gekennzeichneten Bereich gründlich mit dem beiliegenden Reiniger (MARSTON-DOMSEL MCL.D250)



Schleifen Sie die Klebeflächen der Kotflügel-Aufsatzteile gründlich an. Verwenden Sie dafür ausschließlich Schmirgelpapier mit 80er Körnung.

Anmerkung:

Die VANSPO RTS.DE Kotflügelaufsatzteile sind anbaufertig und müssen nicht lackiert werden.

Sollten Sie die Kotflügelaufsatzteile lackieren wollen, machen Sie dies bitte vor diesem Arbeitsschritt.



Im nächsten Arbeitsschritt primern Sie die Kotflügelaufsatzteile an den Klebeflächen.

Verwenden Sie hierzu ausschließlich den zum Lieferumfang gehörenden Primer. (MARTSTON-DOMSEL MAC.SP.Y38)

ACHTUNG, sicherheitsrelevanter Hinweis:

Beachten Sie die notwendige Ablüftzeit von mindestens 10 Minuten, bevor Sie den Montagekleber auftragen.



Achtung, sicherheitsrelevanter Hinweis:

Nach der gründlichen Reinigung der Klebeflächen mit dem MARSTON-DOMSEL Reiniger MCL.D250, primern Sie die Klebeflächen am Fahrzeug. Beachten Sie auch hier eine Abluftzeit von mindestens 10 Minuten.



Entfernen Sie nun die hier im Bild rot dargestellte Markierung.



### Montagetipp:

Bereiten Sie die nun die Verklebung der Kotflügel-Aufsatzteile am Fahrzeug vor. Heften Sie in regelmäßigen Abständen Klebebänder entlang des Kotflügelverlaufs an.

Im Falle der vorderen Kotflügel entfernen Sie bitte vorab die drei Kunststoff-Stopfen, die den Innenkotflügel an seiner Position halten.

Position der Kunststoff-Stopfen



Bringen Sie nun an den geprimerten Klebeflächen eine Klebewulst von 4 mm Durchmesser auf.



Setzen Sie das Kotflügel-Aufsatzteil sorgfältig am Kotflügel an, und fixieren Sie das Aufsatzteil mit den zuvor angebrachten Klebestreifen. Nutzen Sie bitte (wie im unteren Bild gezeigt) weitere Klebebänder zur Fixierung.



Entfernen Sie die Klebebänder frühestens nach Ablauf von 24 Stunden.

**Achtung, sicherheitsrelevanter Hinweis:**

**Der Kleber muss mindestens 24 Stunden durchhärten, bevor das Fahrzeug im Straßenverkehr bewegt werden darf.**

**Der Kleber muss mindestens 48 Stunden durchhärten, bevor Sie eine Fahrzeugwaschanlage aufsuchen dürfen.**



### Dauerhafte Empfehlung:

Bitte beachten Sie bei der Vorreinigung mit einem Heißwasser-Hochdruckreiniger die folgenden Regeln:

1. Bitte halten Sie einen Mindestabstand von 50 cm ein.
2. Der maximale Wasserstrahldruck muss kleiner sein als 40 bar.
3. Die maximale Wassertemperatur muss kleiner 40° Celsius sein.
4. Empfehlen wir eine Eintragung der genannten Regeln (1 – 3) in die Betriebsanleitung Ihres Fahrzeugs

### Montagetipp:

Bitte beachten Sie auch unsere 8-seitige schematische Montageanleitung.  
In der schematischen Darstellung wird jeder einzelne Arbeitsschritt im Bild angezeigt.

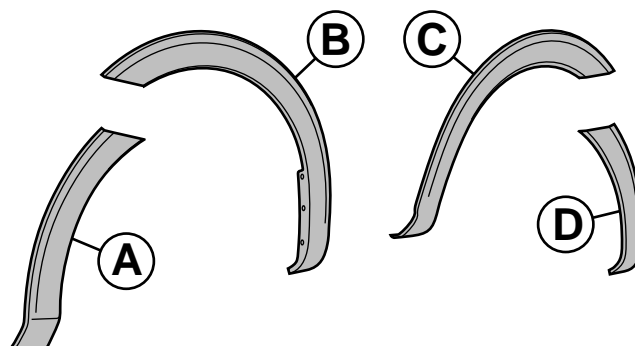
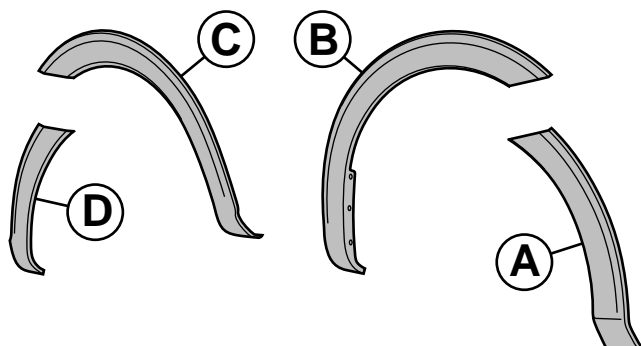
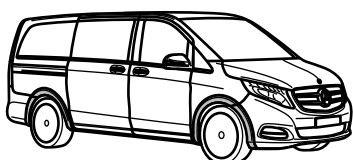
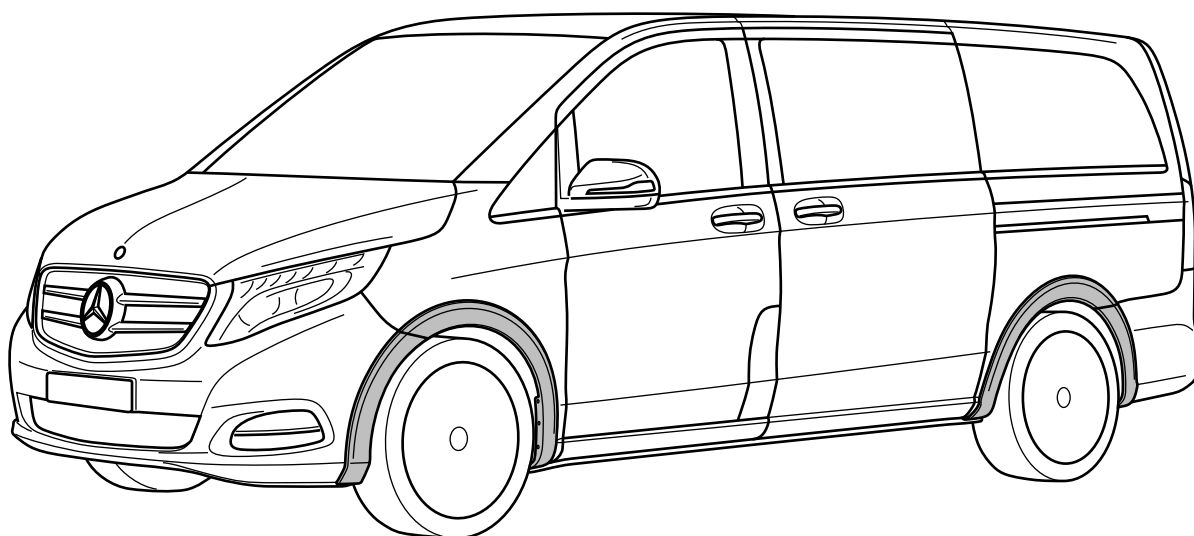


## BY HARTMANN-TUNING Mercedes-Benz V-Klasse (W447)

FR NOTICE DE POSE A USAGE PROFESSIONNEL / PHOTOS ET DESSINS NON CONTRACTUELS  
GB FITTING INSTRUCTIONS FOR PROFESSIONAL FITTERS / PICTURES AND DRAWINGS  
ES INSTRUCCIONES DE MONTAJE PARA USO PROFESIONAL / FOTOS Y DIBUJOS SIN  
P MANUAL DE MONTAGEM PARA UTILIZACÃO PROFISSIONAL / FOTOGRAFIAS E DESENHOS  
DE MONTAGEANLEITUNG FÜR PROFESSIONNELLEN EINSATZ / FOTOS UND ZEICHNUNGEN  
IT ISTRUZIONI DI POSA AD USO PROFESSIONALE / FOTO E DISEGNI NON CONTRATTUALI  
NL MONTAGEHANDLEIDING VOOR PROFESSIONEEL GEBRUIK / FOTO'S EN TEKENINGEN

Réf. :

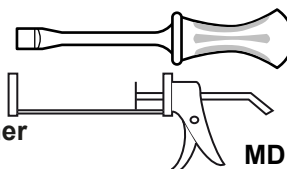
447 88 601 3 1 LA / 447 88 601 3 2 L / 447 88 601 3 3 RA / 447 88 601 3 4 R  
447 88 601 3 6 LA / 447 88 601 3 5 L / 447 88 601 3 8 RA / 447 88 601 3 7 R



80



MD Cleaner  
MCL.D250



MD MAC.SP.Y38



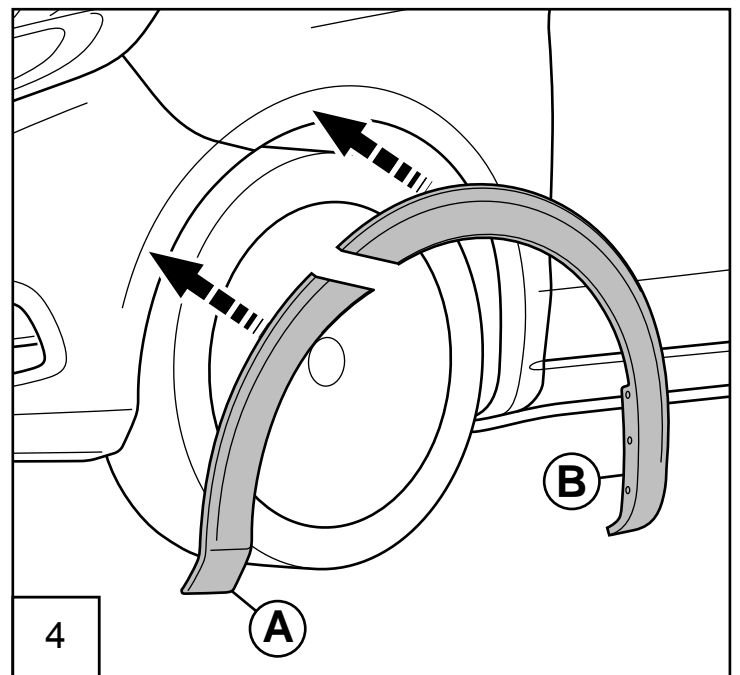
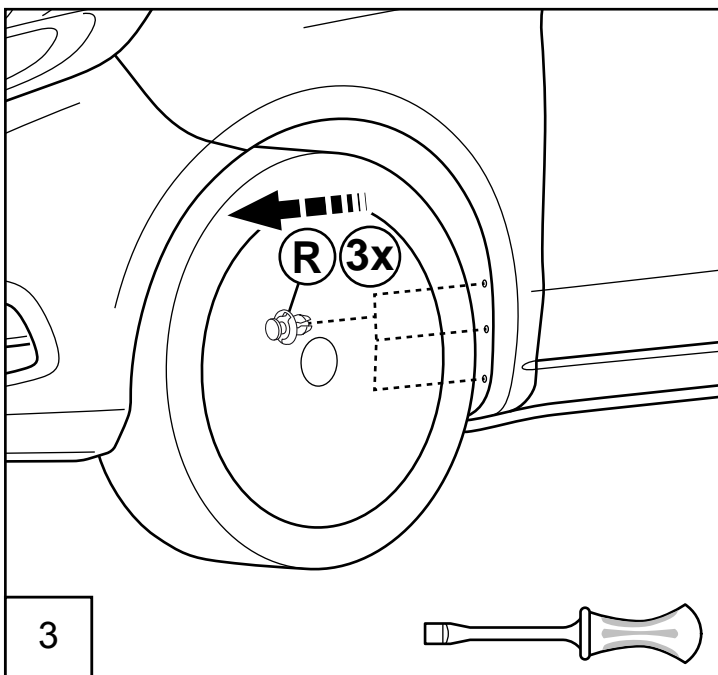
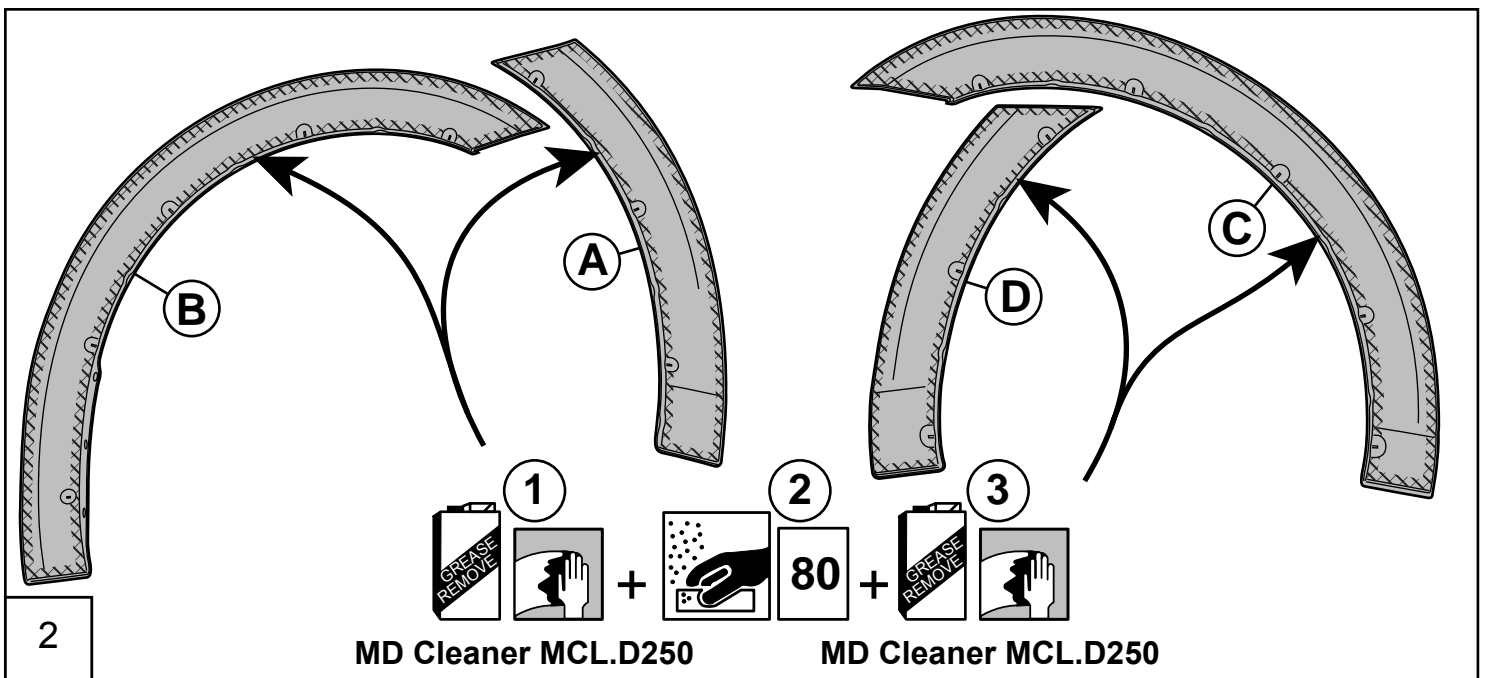
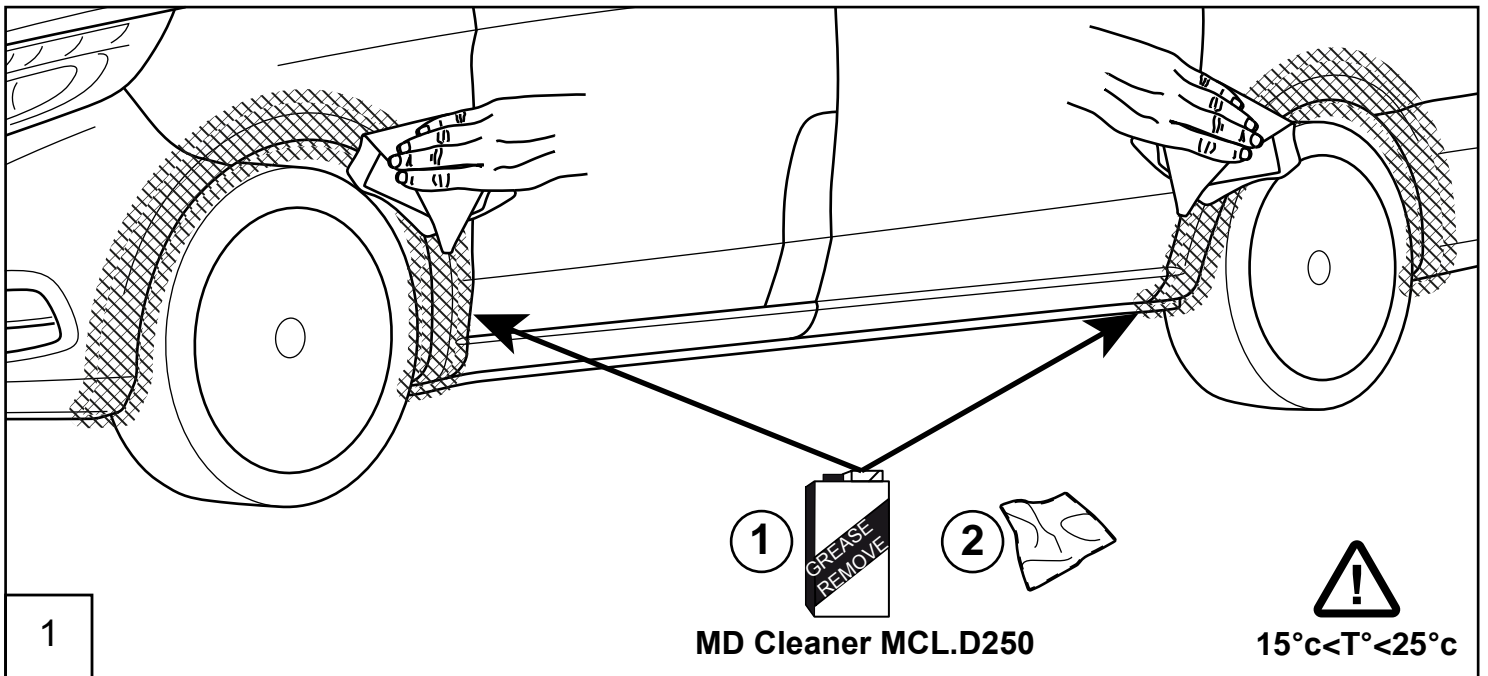
MD MS

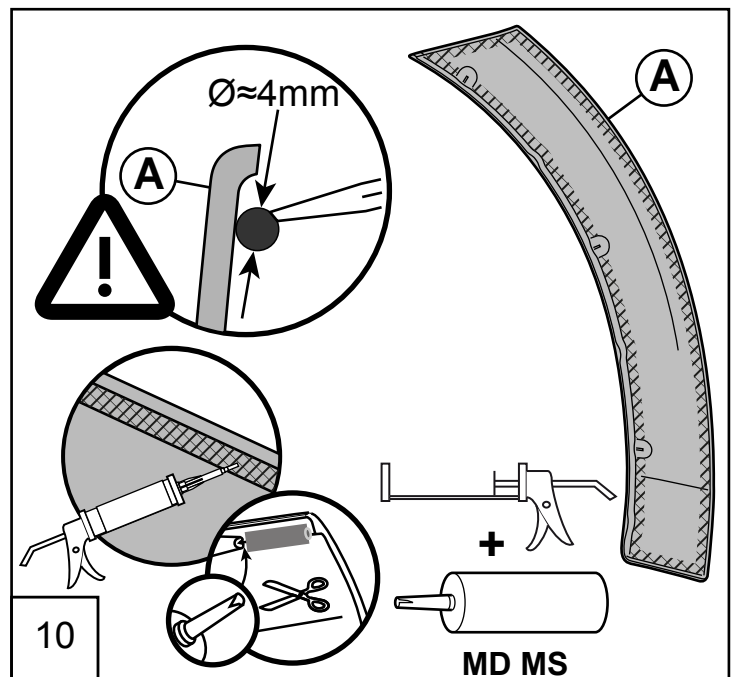
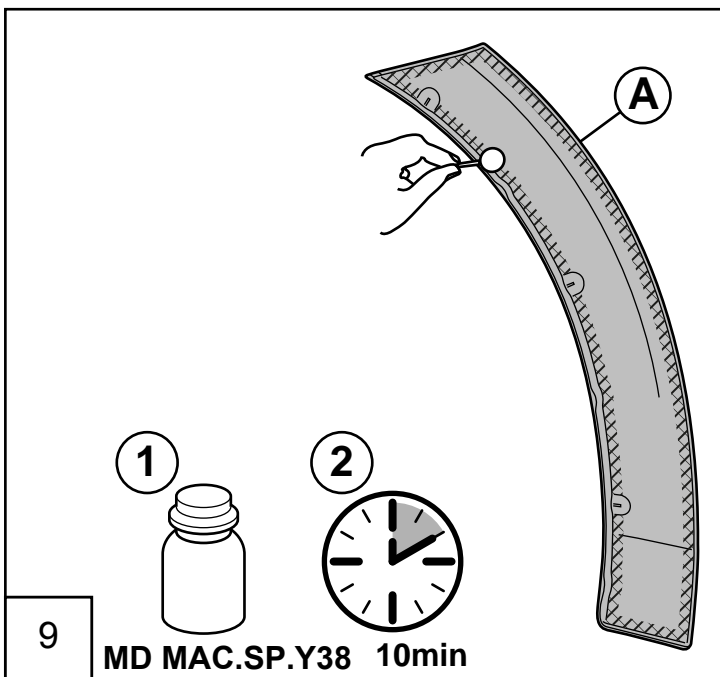
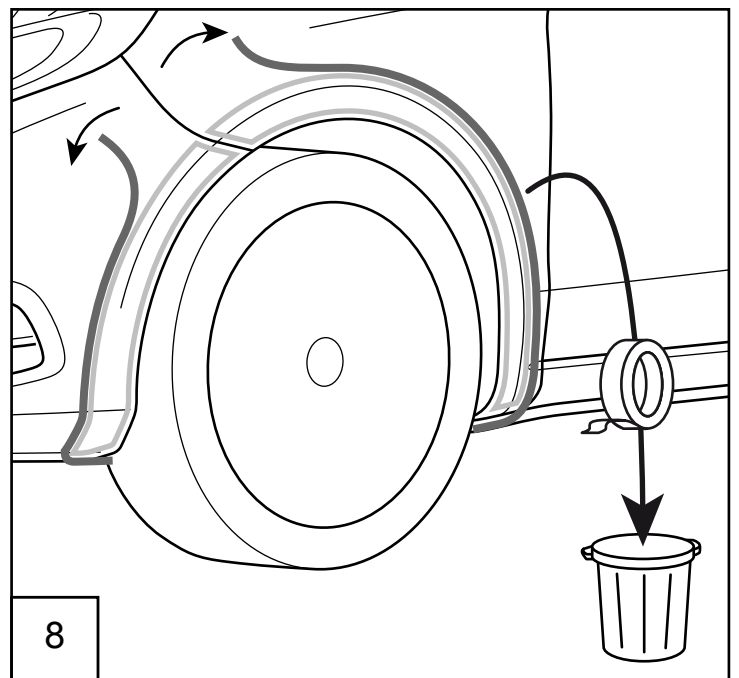
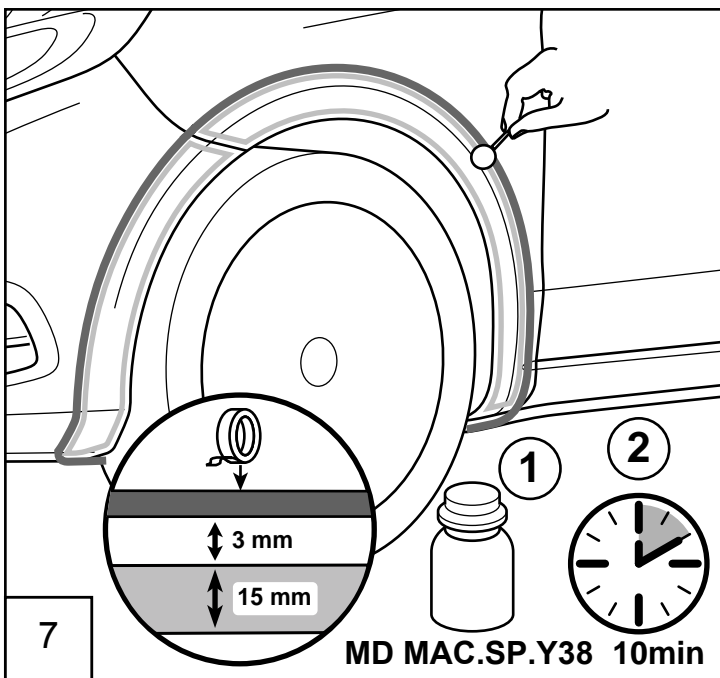
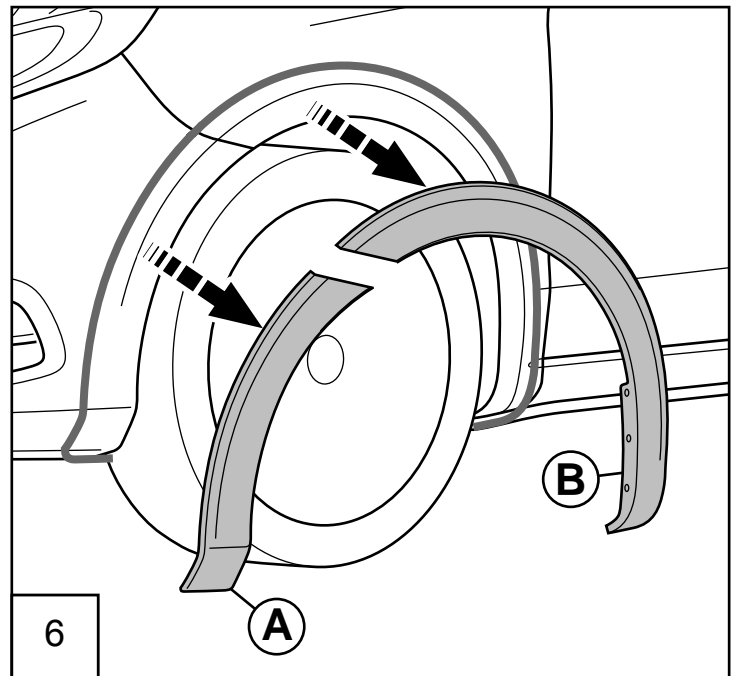
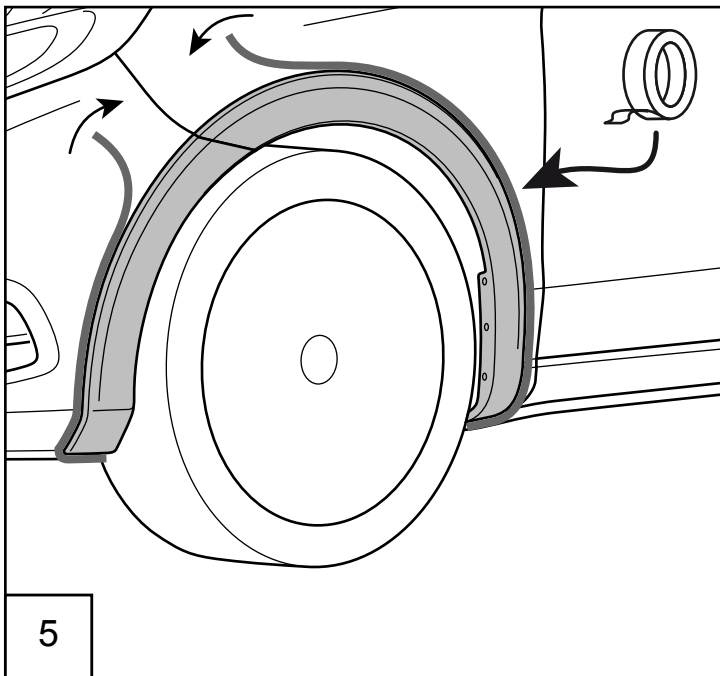
01.12.2017

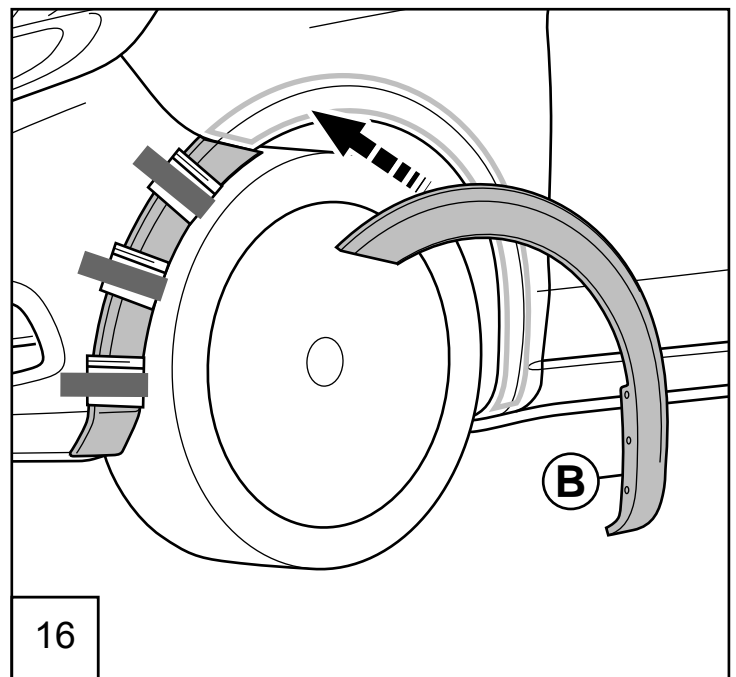
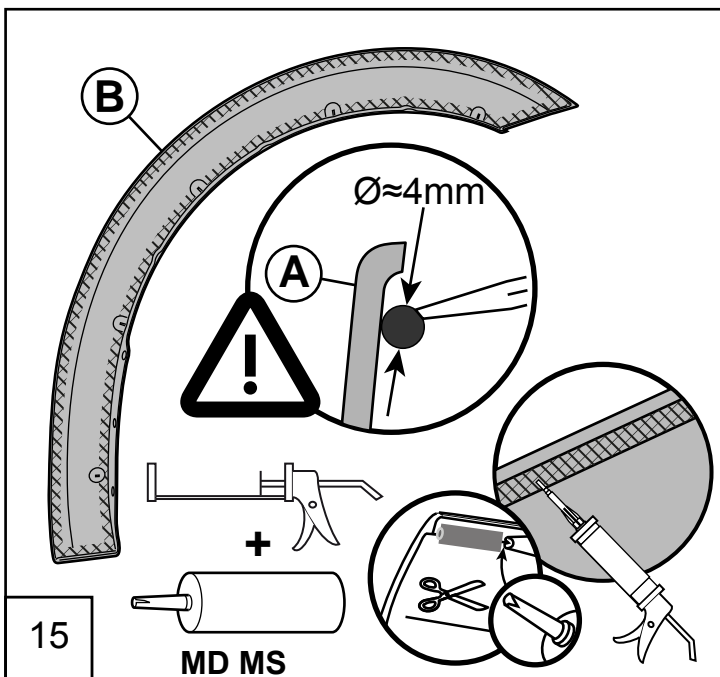
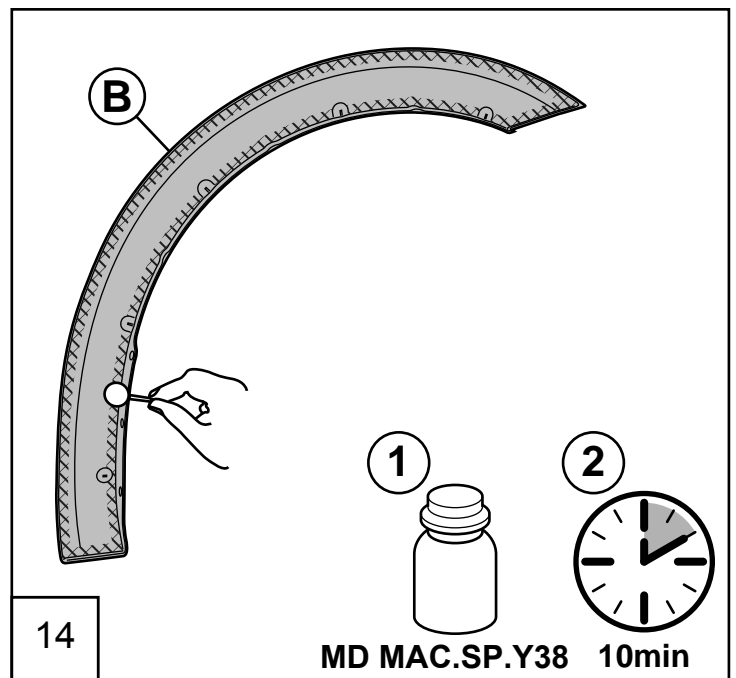
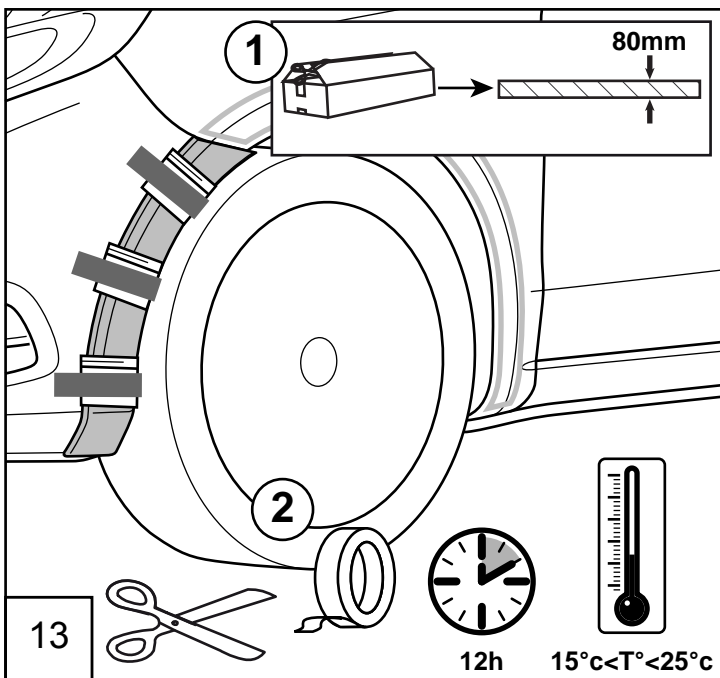
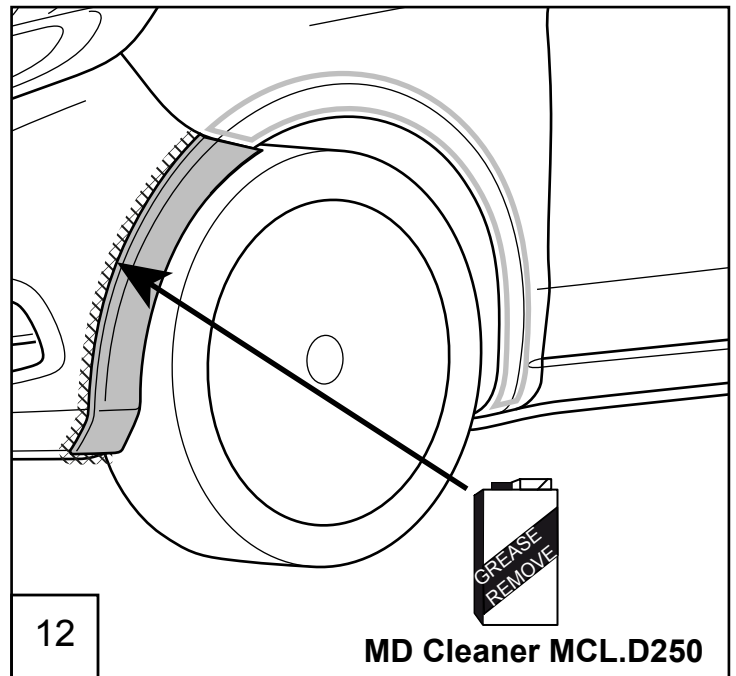
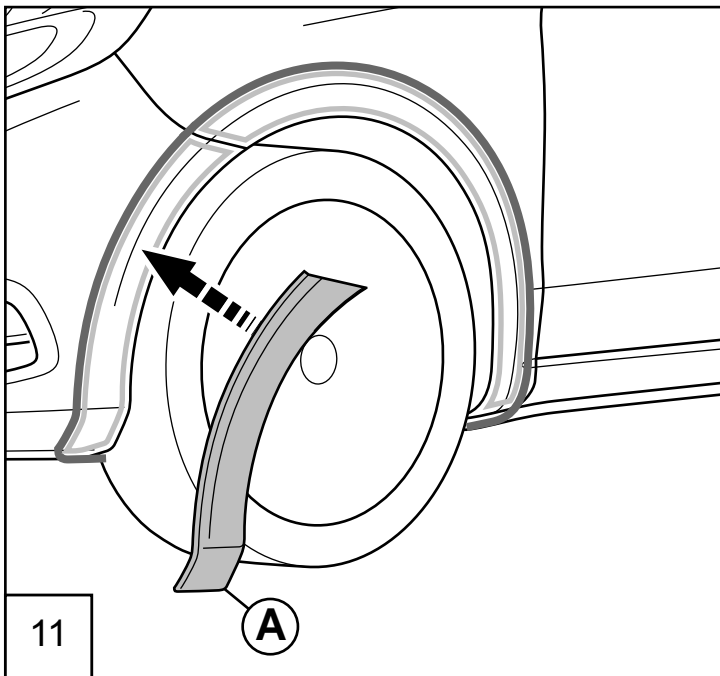
ISO 9001 / 2015

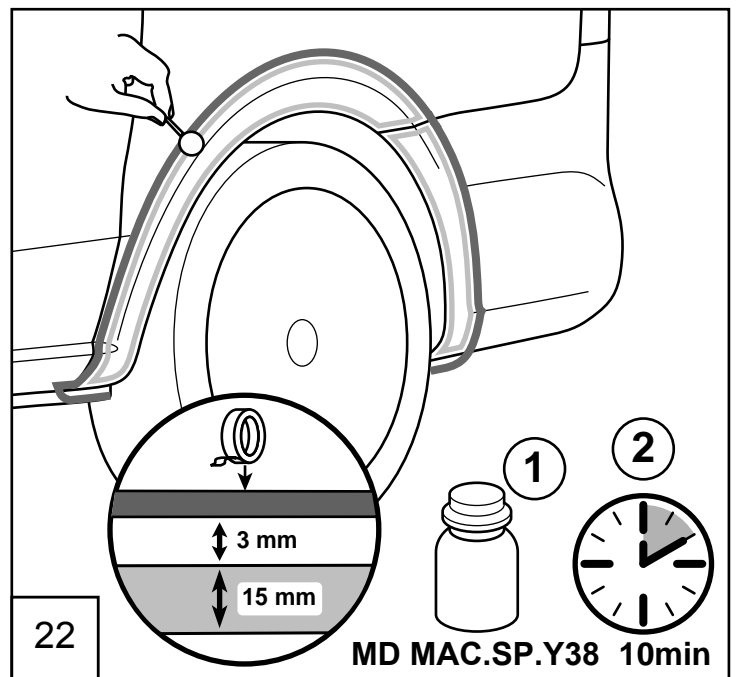
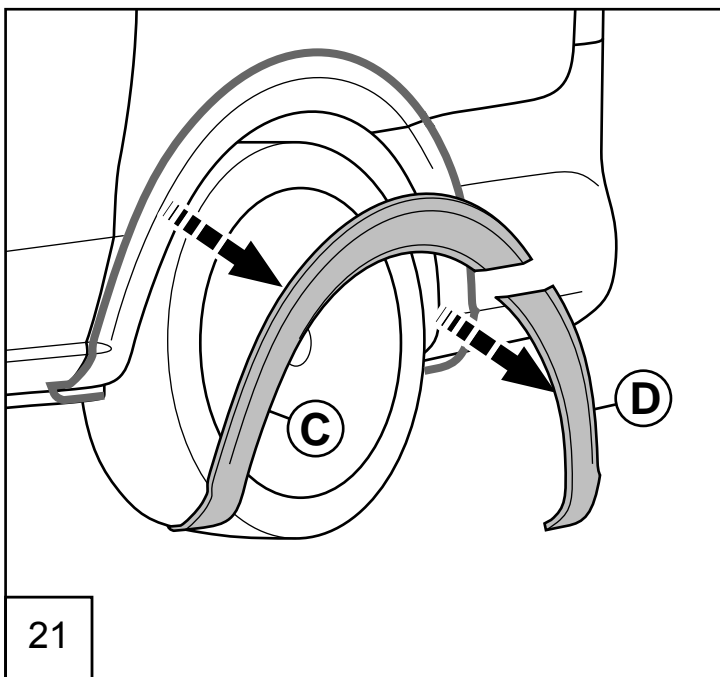
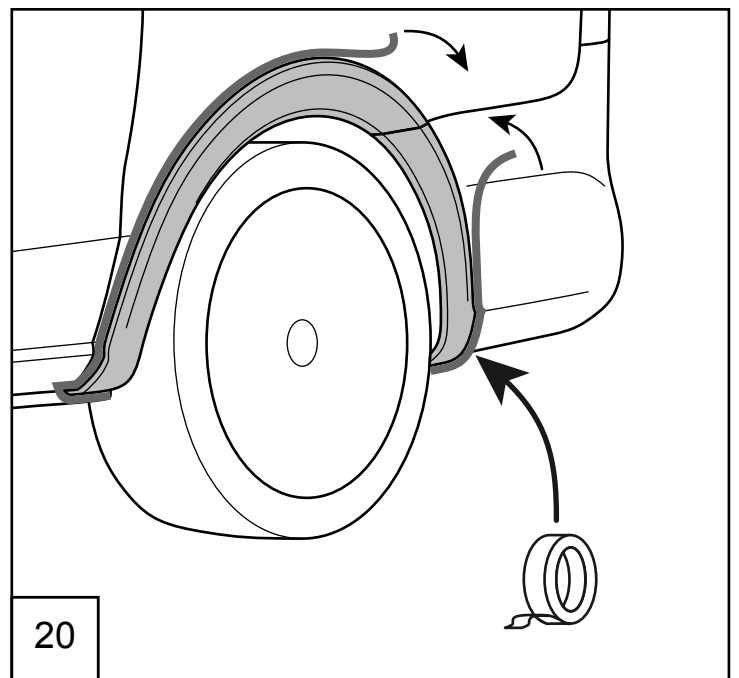
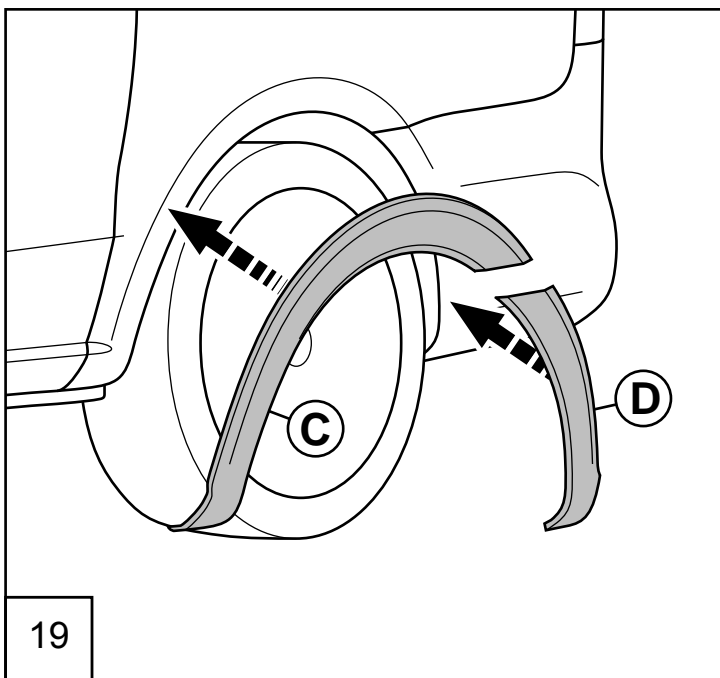
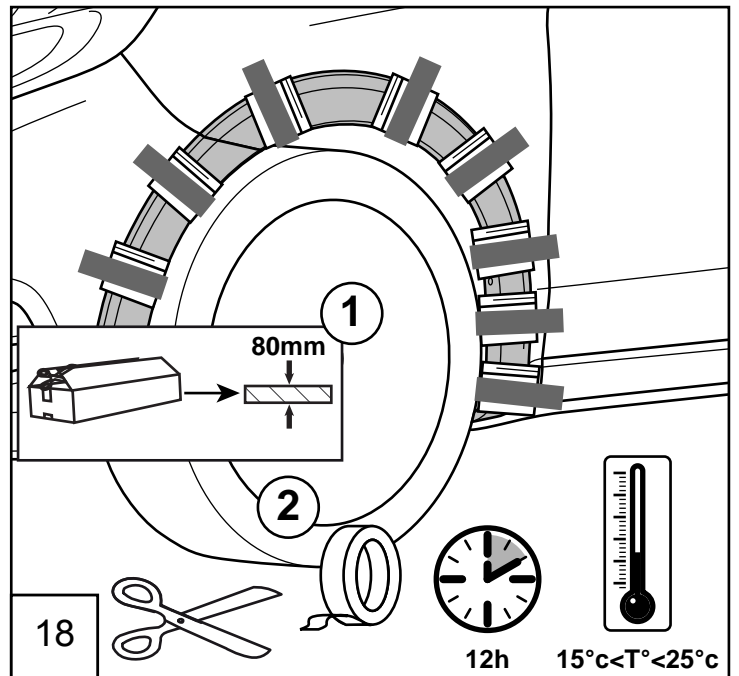
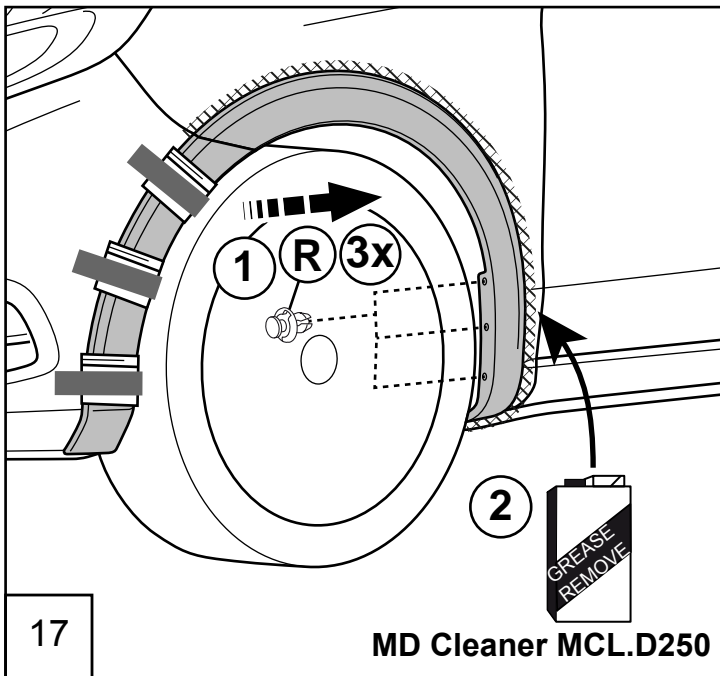
113\_s Montageanleitung Kotflügel-Aufsatzteile schematisch VP Crosser für Vito u. V-Klasse 447

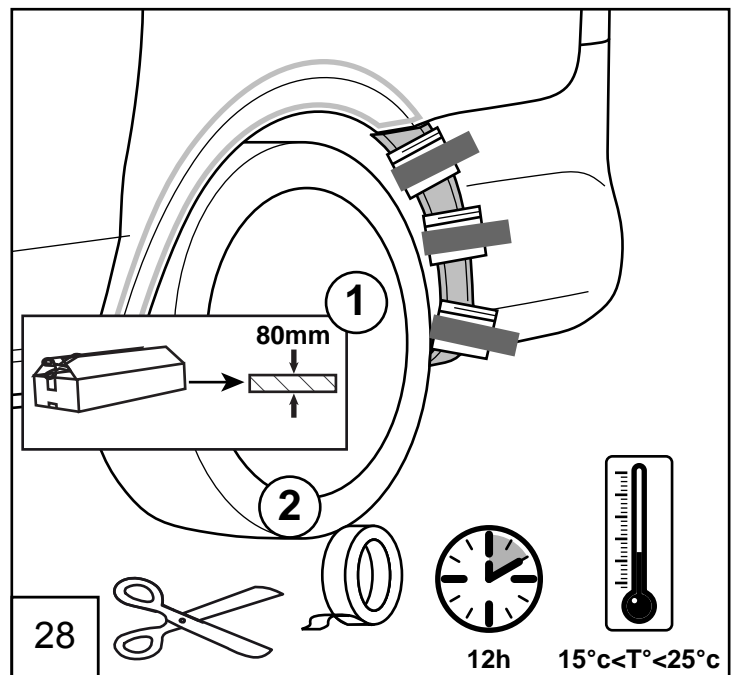
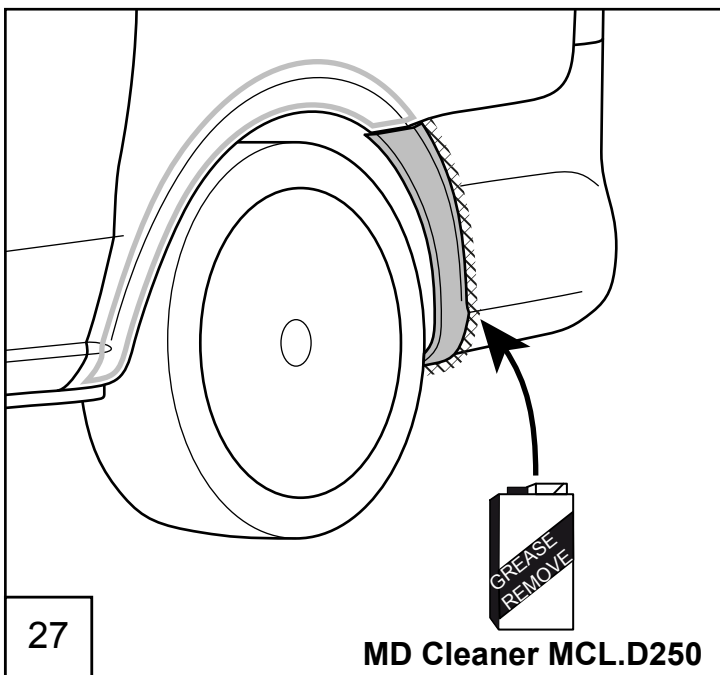
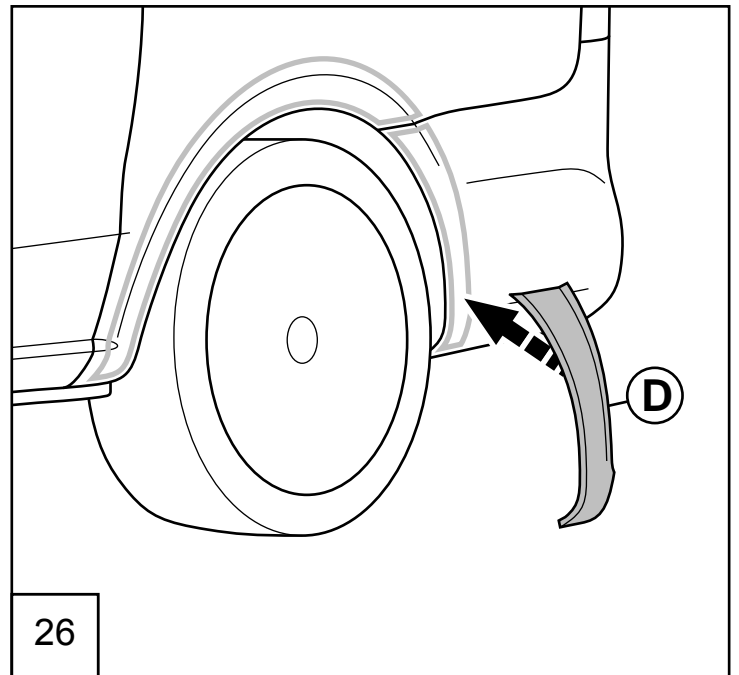
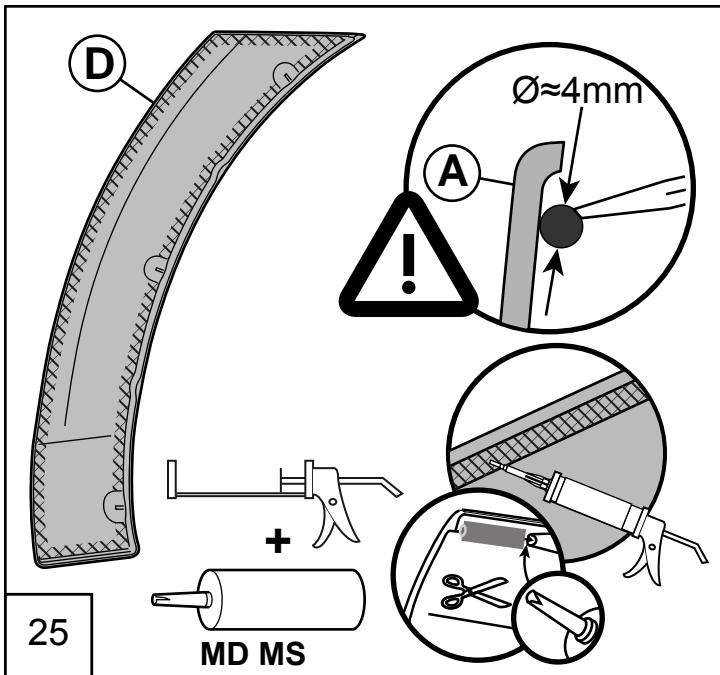
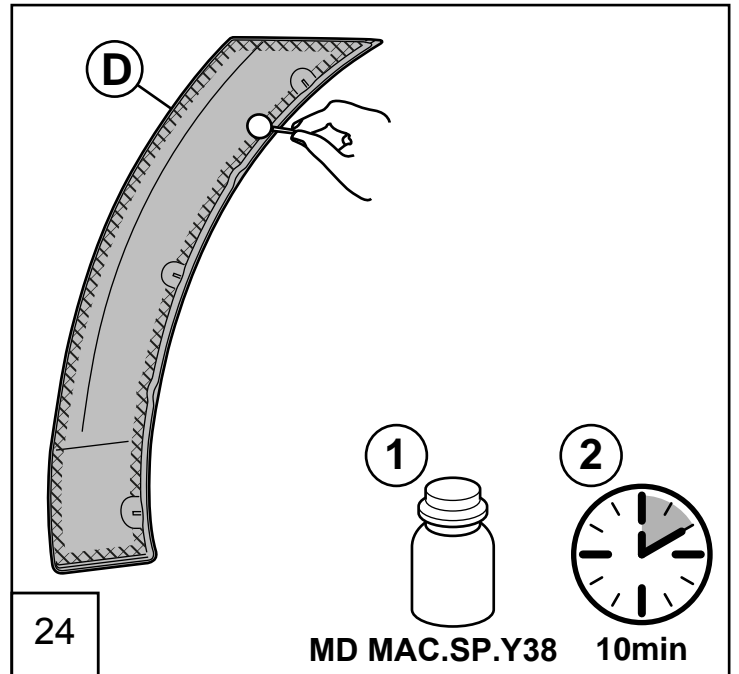
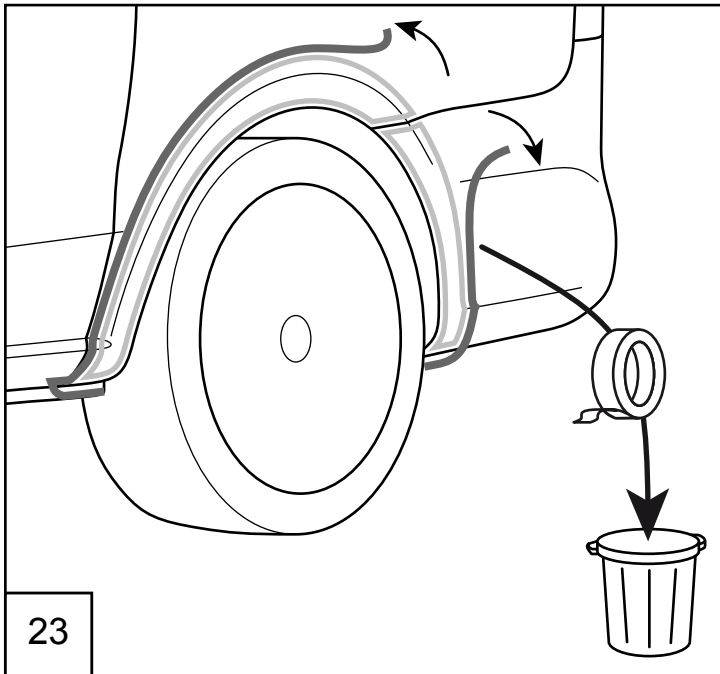
1/8

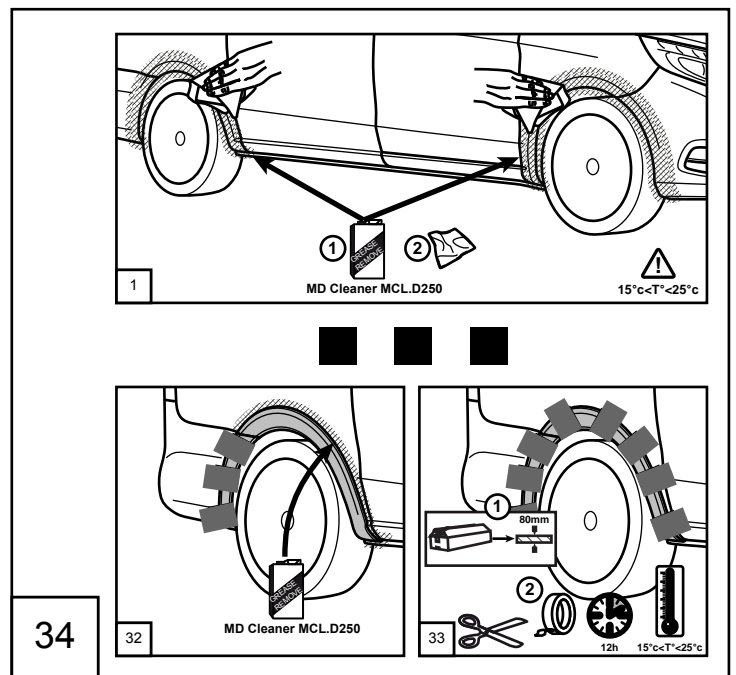
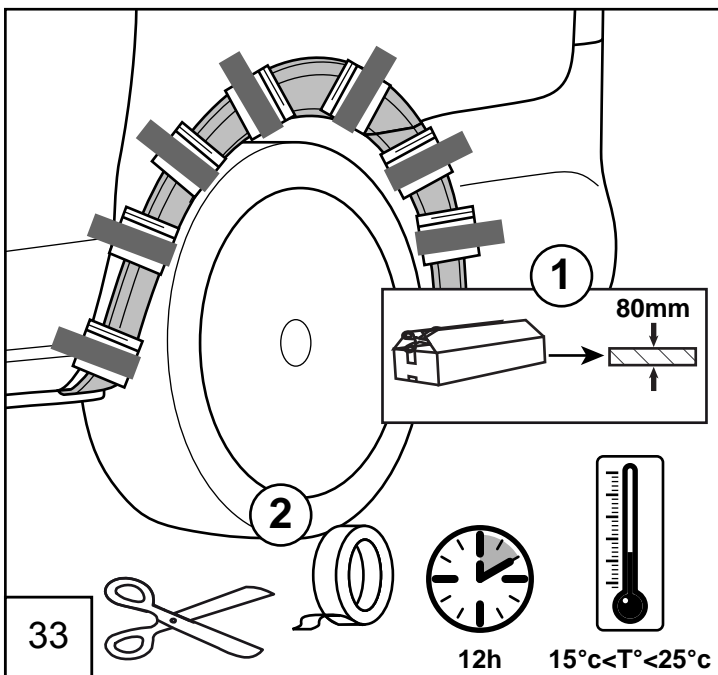
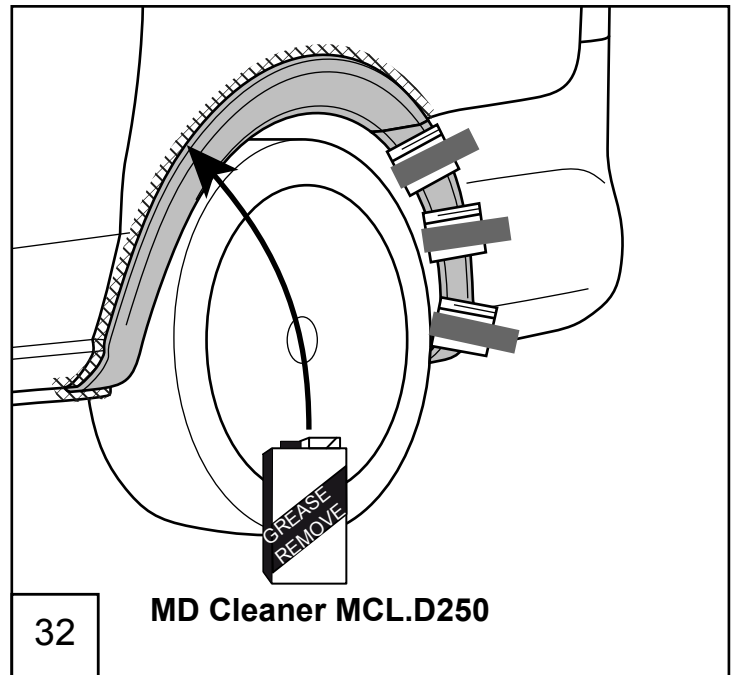
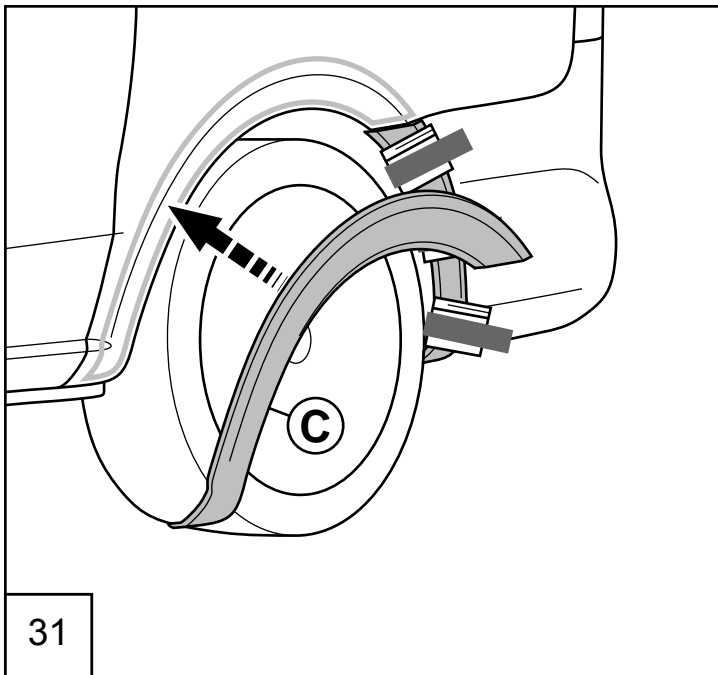
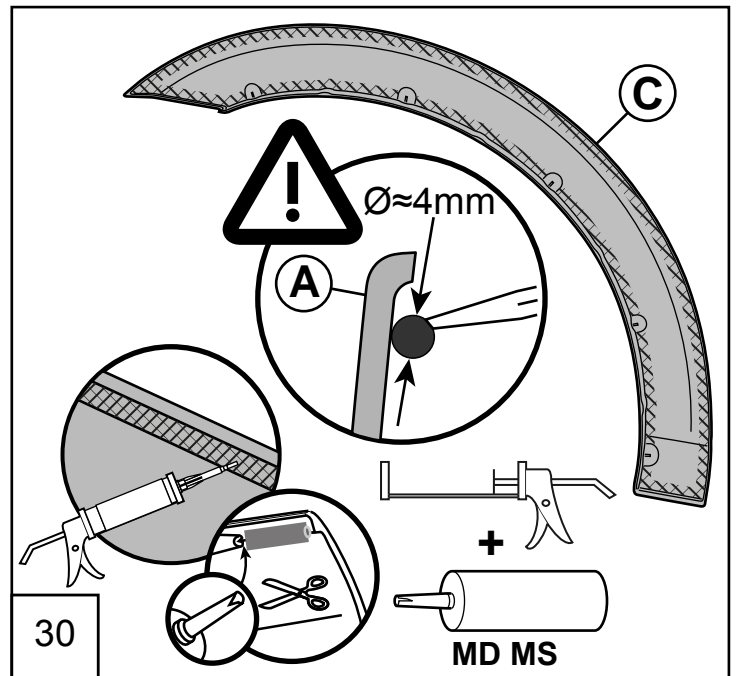
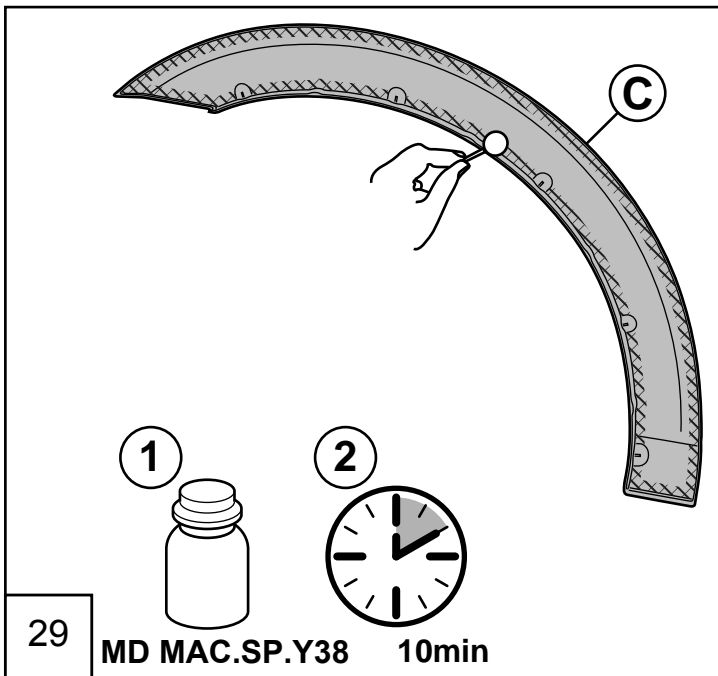




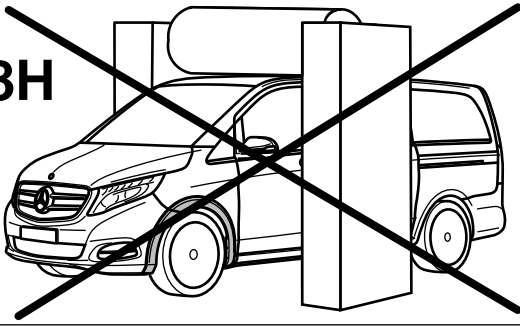




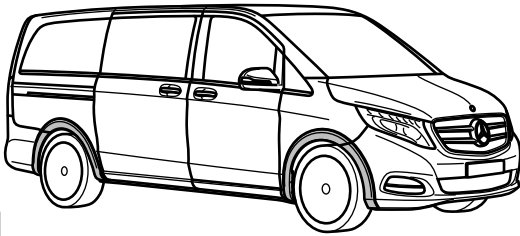
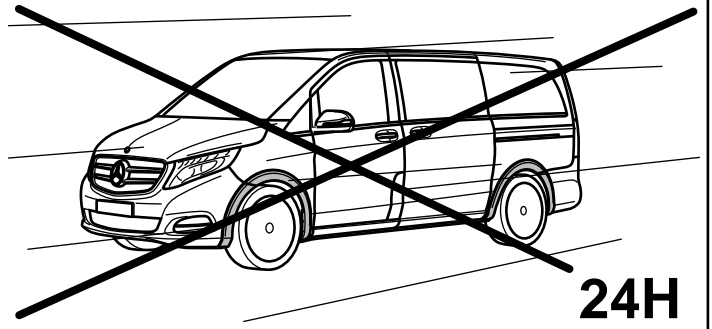




**48H**



**24H**



50cm  
mini.



**< 40 bars**



**< 40°**

35